

KÄRCHER

makes a difference

BP 4 Deep Well BP 6 Deep Well



Dansk	5
Norsk	9
Svenska	13
Suomi	17
Русский	21
Polski	26
Eesti	30
Latviešu	34
Lietuviškai	38
Українська	42
Қазақша	46

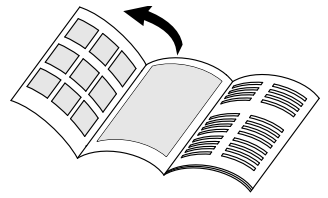
Register and win!
www.kärcher.com/register-and-win

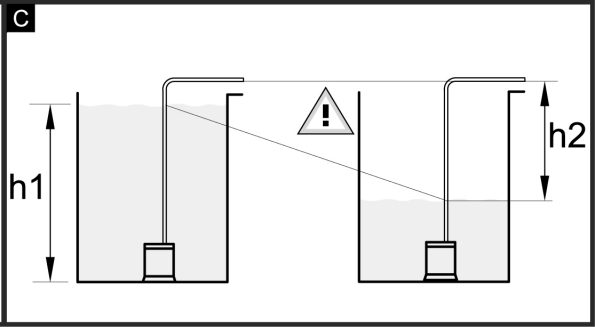
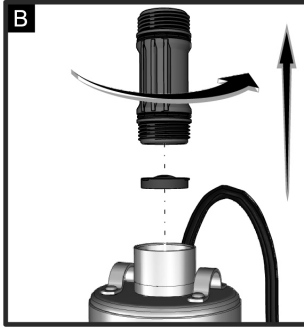
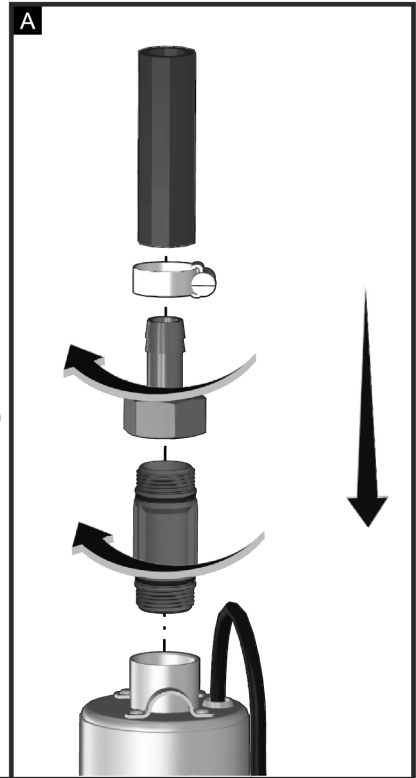
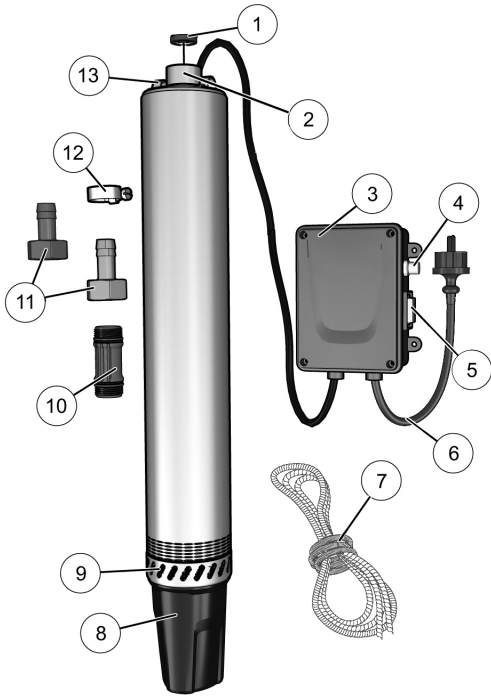


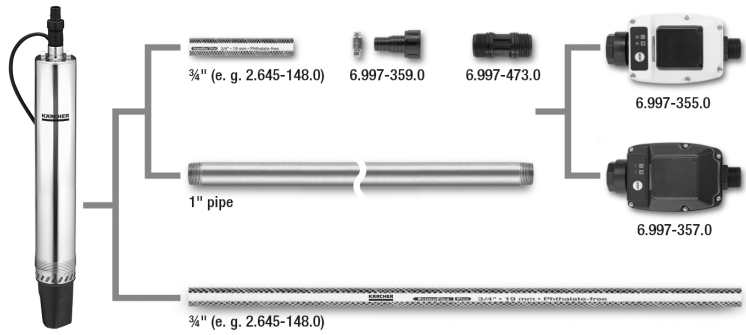
EAC



59669590 03/16









Læs den originale driftsvejledning før første gangs brug af maskinen og de vedlagte sikkerhedsanvisninger. Følg den nøje. Opbevar de to hæfter til senere brug eller til senere ejere.

Inhaltsfortegnelse

Generelle henvisninger	DA	1
Faregrader	DA	1
Miljøbeskyttelse	DA	1
Betjening	DA	1
Rensning	DA	2
Vedligeholdelse	DA	2
Transport	DA	2
Opbevaring	DA	2
Ekstratilbehør	DA	3
Hjælp ved fejl	DA	3
Tekniske data	DA	4

Generelle henvisninger

Bestemmelsesmæssig anvendelse

Denne maskine blev udviklet til privat brug og er ikke beregnet til erhvervmæssig brug.

Producenten garanterer ikke for eventuelle skader som blev forårsaget af ikke bestemmelsesmæssigt brug eller ukorrekt betjening af apparatet.

Apparatet er overvejende beregnet til at transportere klart vand (uden opløste gasser) ud af cisterner, brønde eller regntønder og som kan fødes ind i vandingssystemer eller brugsvandforsyning af huse (wc-skylning, vaskemaskiner etc.).

Apparatet er ikke beregnet til cirkulation i svømmebassiner, damme og springvand.

⚠ **FORSIGTIG**

Vand som transporteres med apparatet er ikke drikkevand!

Godkendte transportvæsker

■ Vand med en tilsmudsningsgrad op til korntørrelse 0,9 mm

■ Sæbevand

⚠ **ADVARSEL**

Der må ikke transporteres ætsende, let brændbare eller eksplosive stoffer (f.eks. benzin, petroleum, nitro-fortyndingsvæske), fedtstoffer, olie, saltvand og kloakvand fra toiletanlæg som også tilslammet vand der ikke flyder. Temperaturen af de transporterede væsker må ikke overstige 35°C.

Maskinen er ikke beregnet til permanent pumpefunktion eller til stationær installation (f.eks. løfteanlæg, springvandpumpe).

Garanti

I de enkelte lande gælder de af vore forhandlere fastlagte garantibetingelser. Eventuelle fejl på apparatet afhjælpes gratis inden for garantien, såfremt fejlen kan tilskrives en materiale- eller produktionsfejl. Hvis De ønsker at gøre garantien gældende, bedes De henvende Dem til Deres forhandler eller nærmeste kundeservice medbringende kvittering for købet.

Faregrader

⚠ **FARE**

En umiddelbar truende fare, som kan føre til alvorlige personskader eller død.

⚠ **ADVARSEL**

En muligvis farlig situation, som kan føre til alvorlige personskader eller til død.

⚠ **FORSIGTIG**

Henviser til en mulig farlig situation, der kan føre til lette personskader.

BEMÆRK

Henviser til en mulig farlig situation, der kan føre til materiel skade.

Miljøbeskyttelse

	Emballagen kan genbruges. Smid ikke emballagen ud sammen med det almindelige husholdningsaffald, men aflever den til genbrug.
	Udtjente maskiner indeholder værdifulde materialer, der kan og bør afleveres til genbrug. Aflever derfor udtjente maskiner på en genbrugsstation eller lignende.

Henvisninger til indholdsstoffer (REACH)

Aktuelle oplysninger til indholdsstoffer finder du på:

www.kaercher.com/REACH

Betjening

Beskrivelse af apparat

- 1 Kontraventil (allerede monteret)
- 2 Tilslutning G1 (33,3 mm) med indvendigt gevind
- 3 Styringskab / fjernbetjening
- 4 Sikring
- 5 Hovedafbryder
- 6 Nettilslutningskabel med stik
- 7 Fastspændingsreb
- 8 Fod
- 9 Indsugningsgitter / forfilter
- 10 Tilslutningsadapter for pumper G1
- 11 Slangetilslutningsstykker 1" og 3/4"
- 12 Slangebøjle
- 13 Øje for fastspændingsreb

Forudsætninger

Til fejlfri funktion af apparatet, skal følgende forudsætninger være opfyldt:

- Brøndrørets min. diameter: 15 cm
- Vandførende lag skal være stor nok for at garantere vandtilførslen til pumpen.

Bemærk:

Brug filterrør for at undgå grov tilsmudsning.

⚠ FORSIGTIG

Fare pga. u hensigtsmæssig boring.

→ Boringen skal gennemføres af fagfolk.

Forberedelse

⚠ FORSIGTIG

Fare for skader og kvæstelser hvis apparatet vælter.

Før hver aktivitet skal apparatet lægges på en plan overflade og sikres så det ikke ruller bort.

- Monter styringskabet med skruer på en egnet væg.
- Fastgør fastspændingsrebet på begge øjer således, at pumpen hænger lige.

Figur **A**

Tilslutte haveslangen eller stigrør:

- Ved brug af en haveslange skal tilslutningsadapteren skrues på tilslutningsstudsene. En yderligere afdækning er ikke nødvendig.
- Skru det passende slangetilslutningsstykke på tilslutningsadapteren.
- Sæt slangens ende på slangetilslutningsstykket og gør den fast med en slangebøjle. Stram slangebøjlen med skralden (ca. 5 Nm).
- Sænk pumpen med et fastspændingsreb ned i transportvæsken. For at undgå tilsmudsninger i ind sugningsområdet, skal pumpen først sættes på grunden og så trækkes min. 50 cm op. Foden beskytter pumpen mod at synke ned og imod tilsmudsninger.
- Fastspændingsrebet skal sikres.

Figur **B**

Den maksimale dykkedybde (h1) betegner vanddybden i hvilken pumpen kan installeres. Som regel er det ikke nødvendigt, at dykke pumpen til den maksimale dykkedybde.

Transporthøjden (h2) betegner højdeforskellen mellem vandniveauet og vandets udløb i enden af transportslangen. Den max. transporthøjde skal overholdes for at pumpen kan transportere. Det skal der tages hensyn til under hele pumpeprocessen fordi transporthøjden stiger med et synkende vandniveauet (pga. udpumpningen).

Drift

For at pumpen indsuger selvstændigt, skal væskestanden mindst være 18 cm over pumpens bund.

- Sæt netstikket i en stikdåse.
- Sæt hovedafbryderen til "I".

⚠ FORSIGTIG

Tørkørsel beskadiger pumpen.

- Under driften må pumpen ikke være uden opsyn.
- Alternativ skal der enten bruges en tørkørselssikring eller en elektronisk trykafbryder med tørkørselssikring (se ekstratilbehør).

Efter brug

- Sæt hovedafbryderen på styringskabet til "0".
- Træk netstikket ud af stikkontakten.

Rensning

⚠ FARE

Fare for elektrisk stød. Før alle service- og vedligeholdelsesarbejder skal maskinen afbrydes og stikket trækkes ud.

Bemærk:

Tilsmudsninger kan danne aflejringer og føre til funktionsfejl.

Pumpen skal spules med klart vand i regelmæssige afstande.

- Sæt hovedafbryderen på styringskabet til "0".
- Træk netstikket ud af stikkontakten.
- Rengør ind sugningsgitteret med en egnet børste og skyld det med vand.

Figur **B**

- Skru tilslutningsadapteren fra tilslutningsstudsene.
- Fjern kontraventilen.
- Skru tilslutningsadapteren ind i tilslutningsstudsene.
- Tilslut haveslangen til ledningssystemet og pumpeadapteren.
- Skyl pumpen med klart vand.
- Monter kontraventilen. Hold øje med korrekt positionering af kontraventilen. "Up" skal pege opad.

Vedligeholdelse

Højtryksrensere er vedligeholdelsesfri.

Transport

⚠ FORSIGTIG

Tag hensyn til apparatets vægt til transporten for at undgå ulykker og personskader.

Transport i køretøjer

- Maskinen sikres/fastgøres, så den ikke kan vælte eller flytte sig.

Opbevaring

⚠ FORSIGTIG

Tag hensyn til produktets vægt ved udvalget af opbevaringsstedet for at undgå ulykker og personskader.

- Apparatet skal opbevares liggende og sikres mod bortrulning.

BEMÆRK

Frost kan ødelægge apparatet hvis det ikke drænes fuldstændigt.

- Tøm apparatet fuldstændigt før opbevaring.
- Maskinen opbevares et frostfrit sted.

Ekstratilbehør

Figureerne til det efterfølgende listede ekstratilbehør findes på side 4 i denne vejledning.

2.645-148.0	Slange PrimoFlex plus 3/4" -25m	Phthalatfrier 3/4"-haveslange til forbindelse af dykkepumpen med spredningsapparatet. Kan også fås i andre længder og kvaliteter.
6.997-359.0	Pumpetilslutningsstykke inkl. kontraventil, lille	Vakuumfast tilslutning til pumpens slanger. For pumper med G1 (33,3 mm)-tilslutningsgevind og 3/4" og 1" slanger, inklusive omløbermøtrik, slangeklemme, fladtætning og kontraventil.
6.997-473.0	Tilslutningsadapter for pumper G1	Til indkobling af pumper med indvendig gevind til vandtilslutninger.
6.997-355.0	Tørløbssikring	Hvis der ikke løber vand igennem pumpen, beskytter tørløbssikringen pumpen imod skader og afbryder pumpen automatisk. Med G1" (33,3mm) tilslutningsgevind.
6.997-357.0	Elektronisk trykafbryder med tørkørselssikring	Ideal til omstilling af en dykkepumpe til husholdningsvandautomaten. Ved vandbehov tændes og afbrydes pumpen automatisk. Hvis der ikke løber vand igennem pumpen, beskytter tørløbssikringen pumpen imod skader og afbryder pumpen automatisk. Med G1(33,3mm) tilslutningsgevind.

Hjælp ved fejl

⚠ **FARE**

For at undgå truende farer, må reparationer og udskiftning af reservedele på maskinen kun gennemføres af en godkendt kundeservice.

Træk netstikket og afbryd maskinen inden der arbejdes på maskinen.

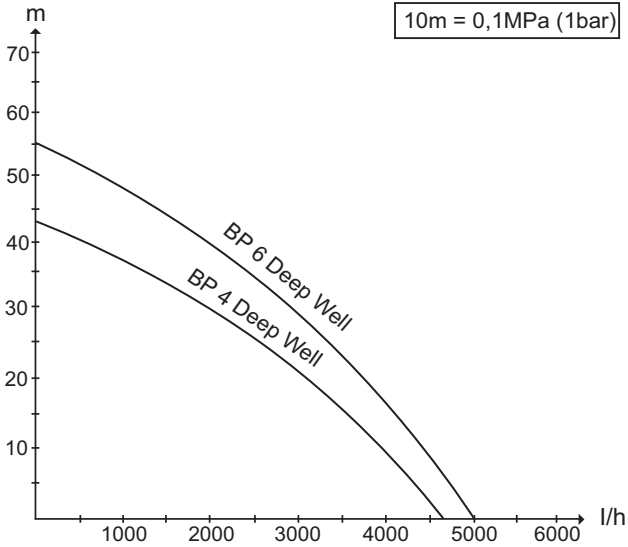
Fejl	Årsag	Afhjælpning
Pumpen kører men transporterer ikke	Luft i pumpen	Pumpen skal flere gang tændes og slukkes indtil væske suges ind.
	Indsugningsområdet tilstoppet	Sluk pumpen, træk stikket og rengør indsugningsområdet.
	Vandspejl under den minimale vandstand	Om muligt, sættes pumpen dybere ind i transportvæsken.
Pumpen starter ikke eller standser pludseligt under driften	Strømforsyningen afbrudt	Kontroller sikringer og el-forbindelser
	Termokontakten i motoren har afbrudt pumpen på grund af motorens overophedning.	Sluk pumpen, træk stikket, pumpen skal køles ned, rengør indsugningsområdet, tørkørsel skal forhindres
	Snavspartikler sidder fast i indsugningsområdet	Sluk pumpen, træk stikket og rengør indsugningsområdet.
	Sikringen på styringsskabet blev aktiveret.	Sluk pumpen, træk stikket, rens pumpen og skyl den evt. Betjen sikringskontakten.
Transportkapaciteten reduceres	Indsugningsområdet tilstoppet	Sluk pumpen, træk stikket og rengør indsugningsområdet.
Transportkapacitet for lav	Pumpens transportkapacitet er afhængigt af transporthøjden, slangens diameter og slangens længde	Tag højde for den max. transporthøjde, se tekniske data, vælg evt. en anden diameter eller en anden længde til slangen
Fod defekt	Mekanisk påvirkning på foden (styrt).	Skru den defekte afstands fod ud med en sekskantnøgle (SW6) og udskift den (reservedel).

Vores Kärcher-afdeling hjælper gerne, hvis De har spørgsmål, eller der er fejl på støvsuger. Se adressen på bagsiden.

Tekniske data

		BP 4	BP 6
Spænding	V	230	230
Strømtype	Hz	50	50
Ydelse P_{norm}	W	700	1000
Max. transportkapacitet	l/h	4600	5000
Max. tryk	bar	4,3	5,5
Max. transporthøjde	m	43	55
Max. dykdybde	m	12	27
Max. kornstørrelse af transporterbare snavspartikler	mm	0,9	0,9
Max. fedstofindhold i vandet	kg/m ³	1,0	1,0

Forbehold for tekniske ændringer!



Den mulige transportkapacitet er større:

- jo lavere transporthøjden er
- jo større diameteren af de brugte slanger er
- desto kortere de brugte slanger er
- jo ringere tryk forårsager det tilsluttede tilbehør



Les denne oversettelsen av den originale bruksanvisningen før apparatet tas i bruk første gang, og følg de vedlagte sikkerhetsanvisningene. Følg dem. Oppbevar begge heftene til senere bruk eller for neste eier.

Innholdsfortegnelse

Generelle merknader	NO	1
Risikotrinn	NO	1
Miljøvern	NO	1
Betjening	NO	1
Rengjøring	NO	2
Vedlikehold	NO	2
Transport	NO	2
Lagring	NO	2
Tilleggsutstyr	NO	3
Feilretting	NO	3
Tekniske data	NO	4

Generelle merknader

Forskriftsmessig bruk

Dette apparatet er utviklet for privat bruk og er ikke forberedt for kravene som stilles i kommersiell bruk. Produzenten er ikke ansvarlig for eventuelle skader forårsaket av ikke-tiltenkt eller feil bruk.

Apparatet er fortrinnsvis ment for å pumpe rent vann (uten oppløste gasser) fra (dype) brønner, som kan mates til vanningsystemet eller bruksvannforsyningen til et hus (WC-spyling, vaskemaskin, etc.).

Apparatet er ikke ment for bruk til sirkulasjon i svømmebasseng, hagedammer og springvann.

⚠ **FORSIKTIG**

Vann som pumpes med dette apparatet er ikke drikkevann!

Tillatte matevæsker

■ Vann med tilsmussing med kornstørrelse inntil 0,9 mm

■ Vaskevann

⚠ **ADVARSEL**

Pumpen må ikke brukes til etsende, lett brennbare eller eksplosive stoffer (som f.eks. bensin, petroleum, nitratgjødsel), fett, olje, saltvann eller avløpsvann fra toalettanlegg og tilslammet vann som har lavere viskositet enn rent vann. Temperatur på væsker som pumpes må ikke være over 35°C. Apparatet er ikke egnet for uavbrutt pumpedrift eller som stasjonær installasjon (f.eks. som heveanlegg eller damfontene).

Garanti

Vår ansvarlige salgsorganisasjon for det enkelte land har utgitt garantibetingelsene som gjelder i det aktuelle landet. Eventuelle feil på maskinen blir reparert gratis i garantitiden dersom disse kan føres tilbake til material- eller produksjonsfeil. Ved behov for garantireparasjoner, vennligst henvend deg med kjøpskvitteringen til din forhandler eller nærmeste autoriserte kundeservice.

Risikotrinn

⚠ **FARE**

For en umiddelbar truende fare som kan føre til store personskader eller til død.

⚠ **ADVARSEL**

For en mulig farlig situasjon som kan føre til store personskader eller til død.

⚠ **FORSIKTIG**

Anvisning om en mulig farlig situasjon som kan føre til mindre personskader.

OBS

Anvisning om en mulig farlig situasjon som kan føre til materielle skader.

Miljøvern

	Materialet i emballasjen kan resirkuleres. Ikke kast emballasjen i husholdningsavfallet, men lever den inn til resirkulering.
	Gamle apparater inneholder verdifulle materialer som kan gjenbrukes og som bør sendes til gjenbruk. Gamle maskiner skal derfor avhendes i egnede innsamlingsystemer.

Anvisninger om innhold (REACH)

Aktuell informasjon om stoffene i innholdet finner du under:

www.kaercher.com/REACH

Betjening

Beskrivelse av apparatet

- 1 Tilbakeslagsventil (formontert)
- 2 Tilkobling G1 (33,3 mm) innvendig gjenget
- 3 Koblingsboks / fjernkontroll
- 4 Sikring
- 5 På/av bryter
- 6 Nettkabel med plugg
- 7 Festetau
- 8 Avstandsfot
- 9 Innsugingsgitter / forfilter
- 10 Tilkoblingsadapter for pumper G1
- 11 Slangekoblingsstykke 1" og 3/4"
- 12 Slangeklemme
- 13 Øye for festetau

Forutsetninger

For å sikre feilfri drift av apparatet, må følgende forutsetninger være oppfylte.

- Minimum diameter på brønnrøret: 15 cm
- Vannførende sjikt er stort nok til at vanntilførsel til pumpen er sikret.

Merk:

Bruk filterrør for å stoppe grovt smuss.

⚠ FORSIKTIG

Fare ved feilaktig hull.

- ➔ La hullet bores av en fagmann.

Forberedelse

⚠ FORSIKTIG

Fare for personskader og materielle skader dersom apparatet velter.

Før alt arbeid med apparatet, legg det på en jevn flate og sikre det mot å rulle.

- ➔ Fest koblingsboksen med skruer til en egnet vegg.
- ➔ Fest festetauet til begge øyene, slik at pumpen henger rett.

Figur **A**

Koble til hageslange eller stigeledning:

- ➔ Ved bruk av hageslange, skru tilkoblingsadapteren inn i tilkoblingsstussen.

Det er ikke nødvendig med ekstra tetning.

- ➔ Skru et passende slangekoblingsstykke på tilkoblingsadapteren.

- ➔ Sett slangeenden på slangekoblingsstykket og fest med en slangeklemme.

Trekk til slangeklemmen med skralle (ca. 5 Nm).

- ➔ Pumpen festes til tauet og senkes ned i væsken som skal pumpes.

For å unngå smuss i innsugingsområdet, sett pumpen først på bunnen og heis den deretter 50 cm opp igjen.

Avstandsfoten beskytter pumpen mot nedsynking og tilsmussing.

- ➔ Sikre festetauet.

Figur **B**

Maksimal nedsenkingsdybde (h1) betegner vanddybden som pumpen maksimalt kan installeres på. Det er som regel ikke nødvendig å senke pumpen til den maksimale nedsenkingsdybden.

Pumpehøyden (h2) betegner høydeforskjellen mellom vannspeil og vannutløp på enden av pumpe-slangen.

For at pumpen skal pumpes, må maks pumpehøyde overholdes. Dette må overholdes under hele pumpeprosessen, da pumpehøyden øker med synkende vannspeil (på grunn av utpumpingen).

Drift

Da pumpen suger selvstendig, må væsknivået vær på minst 18 cm over pumpebunnen.

- ➔ Sett støpselet i stikkkontakten.
- ➔ Sett på/av bryteren på koblingsboksen til "I".

⚠ FORSIKTIG

Tørkjøring skader pumpen.

- ➔ Pumpen skal ikke være uten tilsyn ved bruk.
- ➔ Alternativt, enten monter en tørkjøringssikring eller en elektronisk trykkbryter med tørkjøringssikringen (se spesialtilbehør).

Etter bruk

- ➔ Sett på/av bryteren på koblingsboksen til "0".
- ➔ Trekk ut støpselet fra stikkkontakten.

Rengjøring

⚠ FARE

Fare for elektrisk støt. Slå av maskinen og trekk ut støpselet før alt stell og vedlikehold.

Merk:

Smuss kan avlagre seg og føre til funksjonsfeil. Pumpen skal gjennomspyles med rent vann med regelmessige mellomrom.

- ➔ Sett på/av bryteren på koblingsboksen til "0".
- ➔ Trekk ut støpselet fra stikkkontakten.
- ➔ Rengjør innsugingsgitter med en egnet børste og skyll med rent vann.

Figur **B**

- ➔ Skru tilkoblingsadapteren av tilkoblingsstussen.
- ➔ Ta av tilbakeslagsventilen.
- ➔ Skru tilkoblingsadapteren på tilkoblingsstussen.
- ➔ Koble hageslangen til ledningssystemet og pumpeadapteren.
- ➔ Skyll pumpen med rent vann.
- ➔ Montere tilbakeslagventil.
- ➔ Pass på korrekt posisjon av tilbakeslagsventilen. Skriften "Up" må peke oppover.

Vedlikehold

Høytrykksvaskeren er vedlikeholdsfri.

Transport

⚠ FORSIKTIG

For å unngå uhell eller personskader ved transport, vær oppmerksom på vekten av maskinen.

Transport i kjøretøy

- ➔ Sikre maskinen mot å skli eller vippe.

Lagring

⚠ FORSIKTIG

For å unngå uhell eller personskader ved valg av lagringssted, vær oppmerksom på vekten av utstyret.

- ➔ Oppbevar apparatet liggende og sikre det mot å rulle.

OBS

Frost kan ødelegge apparatet dersom det ikke er helt tomt.

- ➔ Tøm apparatet helt før lagring.
- ➔ Lagre apparatet på et frostfritt sted.

Tilleggsutstyr

Figurene til det etterfølgende spesialtilbehøret finner du på side 4 i denne bruksanvisningen.

2.645-148.0	Slange PrimoFlex plus 3/4" -25m	Ftalatfri 3/4" hageslange for tilkobling av senke-trykkpumpen til leveringsutstyr. Kan også leveres i andre lengder og kvaliteter.
6.997-359.0	Pumpetilkobling inkl. tilbakeslagsventil, liten	Vakuumfast tilkobling av slangen til pumpen. For pumper med G1 (33,3 mm)-tilkoblingsgjende og 3/4" og 1" slanger, inklusive festemutter, slangeklemme, flatpakning og tilbakeslagsventil.
6.997-473.0	Tilkoblingsadapter for pumper G1	For sammenkobling av pumper med innvendig gjenger til vanntil kobling.
6.997-355.0	Tørrkjøringsbeskyttelse	Dersom det ikke går vann gjennom pumpen, vil tørrkjøringsbeskyttelsen beskytte pumpen mot skader og slår den av automatisk. Med G1" (33,3mm) tilkoblingsgjenger.
6.997-357.0	Elektronisk trykkbryter med tørrkjøringsssikring	Ideell for omstilling av en senke-trykkpumpe til husvannsautomat. Ved vannbehov kobler pumpe seg automatisk på og så av igjen. Dersom det ikke går vann gjennom pumpen, vil tørrkjøringsbeskyttelsen beskytte pumpen mot skader og slår den av automatisk. Med G1(33,3mm) tilkoblingsgjenger.

Feilretting

⚠ **FARE**

For å unngå farer, skal reparasjon og skifte av reservedeler på maskinen kun utføres av autorisert kundeservice. Før alt arbeid på apparatet skal apparatet slås av og strømkabelen trekkes ut.

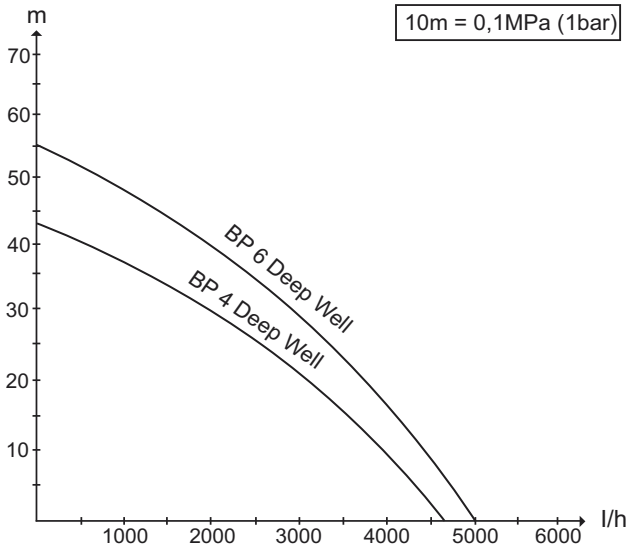
Feil	Årsak	Retting
Pumpe går ikke eller mater ikke	Luft i pumpen	Slå pumpen flere ganger på og av, til det suges inn væske.
	Innsugingsområde tilstoppet	Slå av pumpen, trekk ut støpselet og rengjør innsugingsområdet.
	Vannspeil under minimum vannnivå	Senk pumpen om mulig dypere i matevæsken.
Pumpen starter ikke eller stopper plutselig under drift	Avbrutt strømforsyning	Kontroller sikringer og elektriske tilkoblinger
	Termo vernebryter i motoren har slått av pumpen på grunn av overopvarmingen av motoren.	Slå av pumpen, trekk ut støpselet, la pumpen kjøle seg av, rengjør innsugingsområdet, unngå tørrkjøring
	Smusspartikler inneklemt i innsugingsområdet	Slå av pumpen, trekk ut støpselet og rengjør innsugingsområdet.
	Sikring i koblingsboksen er utløst.	Slå av pumpen, trekk ut støpselet, rengjør pumpen og eventuelt spill gjennom den. Slå på sikring igjen.
Mateeffekten avtar	Innsugingsområde tilstoppet	Slå av pumpen, trekk ut støpselet og rengjør innsugingsområdet.
Mateeffekt for liten	Pumppeeffekt av pumpen er avhengig av pumpehøyde, slangediameter og slangelengde.	Ta hensyn til maks. pumpehøyde, se Tekiske data, endre eventuelt slangediameter eller velg annen slangelengde.
Avstandsfot defekt	Mekanisk påvirkning på avstandsfoten (fall).	Defekt avstandsfot skrur av med unbrakonøkkel (nøkkelvidde 6) og skiftes ut (reservedel).

Våre Kärcher-avdelinger hjelper deg gjerne ved feil eller om du har spørsmål. Se baksiden for adressen.

Tekniske data

		BP 4	BP 6
Spenning	V	230	230
Strømtype	Hz	50	50
Effekt P_{nominell}	W	700	1000
Maks. matemengde	l/h	4600	5000
Maks. trykk	bar	4,3	5,5
Maks. matehøyde	m	43	55
Maks. neddykkingsdybde	m	12	27
Maks. kornstørrelse av smusspartikler i væsken	mm	0,9	0,9
Maks. innhold av faste stoffer i vannet	kg/m ³	1,0	1,0

Det tas forbehold om tekniske endringer!



Mulig pumpevolum er desto større:

- deso lavere pumpehøyden er
- deso større diameter er på de anvendte slangene
- deso kortere de anvendte slangene er
- deso lavere trykktap det tilkoblede tilbehøret forårsaker



Läs igenom denna originalbruksanvisning och de medföljande säkerhetsanvisningarna innan du använder din maskin första gången. Följ dem. Spara båda häftena för senare behov eller för nya ågare.

Innehållsförteckning

Allmänna anvisningar	SV	1
Risiknivåer	SV	1
Miljöskydd	SV	1
Handhavande	SV	1
Rengöring	SV	2
Skötsel	SV	2
Transport	SV	2
Förvaring	SV	2
Specialtillbehör	SV	3
Åtgärder vid störningar	SV	3
Tekniska data	SV	4

Allmänna anvisningar

Ändamålsenlig användning

Denna produkt har konstruerats för privat användning och är ej avsedd för påfrestande, industriell användning.

Tillverkaren påtar sig inget ansvar för eventuella skador som uppkommer på grund av felaktig användning eller felaktig hantering.

Apparaten är huvudsakligen avsedd för transport av klart vatten (utan upplösta gaser) från (djupa-)brunnar, vilket kan matas in i bevattningssystem eller i bruksvattnsförsörjningen i ett hus (WC-spolning, tvättmaskin etc.).

Apparaten är inte avsedd för att användas för cirkulationsändamål i simbassänger, trädgårdsdammar eller fontäner.

⚠ **FÖRSIKTIGHET**

Vatten som har transporterats med den här apparaten är inget dricksvatten!

Godkända matningsvätskor

- Vatten med nedsmutsningsgrad upp till kornstorlek 0,9 mm
- Tvättlut

⚠ **VARNING**

Frätande, lätt brännbara eller explosiva substanser (t.ex. bensin, petroleum, nitrovätskor), fetter, oljor, saltvatten och avloppsvatten från toalettanläggningar och vatten som innehåller slam som har en lägre flytbarhet än vatten, får ej matas genom pumpen. Temperaturen i den transporterade vätskan får inte överskrida 35°C.

Aggregatet är inte avsett att användas för oavbruten pumpning eller som stationär installation (t.ex. lyftaggregat, fontänpump).

Garanti

I respektive land gäller de garantivillkor som publicerats av våra auktoriserade distributörer. Eventuella fel på aggregatet repareras utan kostnad under förutsättning att det orsakats av ett material- eller tillverkningsfel. I frågor som gäller garantin ska du vända dig med kvitto till inköpsstället eller närmaste auktoriserade serviceverkstad.

Risiknivåer

⚠ **FARA**

För en omedelbart överhängande fara som kan leda till svåra skador eller döden.

⚠ **VARNING**

För en möjlig farlig situation som kan leda till svåra skador eller döden.

⚠ **FÖRSIKTIGHET**

Varnar om en möjlig farlig situation som kan leda till lättare personskador.

OBSERVERA

Varnar om en möjlig farlig situation som kan leda till materiella skador.

Miljöskydd

	Emballagematerialen kan återvinnas. Kasta inte emballaget i hushållsoporna utan lämna det till återvinning.
	Kasserade maskiner innehåller återvinningsbart material som bör gå till återvinning. Överlämna därför skrotade aggregat till lämpligt återvinningssystem.

Upplysningar om ingredienser (REACH)

Aktuell information om ingredienser finns på:

www.kaercher.com/REACH

Handhavande

Beskrivning av aggregatet

- 1 Bakslagsventil (förmonterad)
- 2 Anslutning G1 (33,3 mm) innergånga
- 3 Kopplingslåda/fjärrkontroll
- 4 Säkring
- 5 Till-/frånkopplare
- 6 Nätkabel med kontakt
- 7 Fastsättningsvajer
- 8 Avståndsfot
- 9 Insugningsgaller/förfilter
- 10 Anslutningsadapter för pumpar G1
- 11 Slanganslutningsstycke 1" och 3/4"
- 12 Slangklämma
- 13 Ögla för fästvajer

Förutsättningar

För att garantera en felfri drift av apparaten måste följande förutsättningar vara uppfyllda:

- Brunnsrörets minsta diameter: 15 cm
- Vattenförande skikt tillräckligt stort för att säkerställa vattentillförsel till pumpen.

Hänvisning:

Använd filterrör för att hålla bort grov smuts.

⚠ FÖRSIKTIGHET

Fara på grund av felaktigt borring.

→ Låt en fackman utföra borringen.

Förberedelser

⚠ FÖRSIKTIGHET

Risk för person- och saksador på grund av att apparaten kan tippa.

Lägg omkull apparaten på ett jämnt underlag innan alla typer av arbeten och säkra den så att den inte kan rulla iväg.

- Fäst kopplingslådan med skruvar på en lämplig vägg.
- Fäst fästväjaren i båda öglorna så att pumpen hänger rakt.

Bild **A**

Ansluta trädgårdsslang eller stigledning:

→ Vid användning av en trädgårdsslang, skruva in anslutningsadaptern i anslutningsröret.

En ytterligare tätning är inte nödvändig.

→ Skruva på ett passande slanganslutningsstycke på anslutningsadaptern.

→ Trå på slangänden på slanganslutningsstycket och fäst den med en slangklämma.

Dra fast slangklämman med spärrhake (ca 5 Nm).

→ Släpp ner pumpen med hjälp av en fästväjare i den vätska som ska bearbetas.

För att undvika nedsmutsning i insugningsområdet, sätt pumpen först på botten och dra sedan upp den minst 50 cm igen.

Avståndsfooten skyddar pumpen så att den inte sjunker ner och smutsas ner.

→ Säkra fästväjaren.

Bild **C**

Det maximala nedsänkingsdjupet (h1) betecknar vattendjupet i vilket pumpen kan installeras. Det är som regel inte nödvändigt att sänka ner pumpen till det maximala nedsänkingsdjupet.

Med transporthöjden (h2) avses höjdskillnaden mellan vattennivån och det utströmmande vattenflödet vid transportslangens ände. Eftersom pumpen utför transporten måste den maximala transporthöjden iakttas. Detta måste beaktas beträffande hela pumpförloppet, eftersom transporthöjden ökar med sjunkande vattennivå (genom att vattnet pumpas bort).

Drift

För att pumpen ska kunna suga självständigt måste vätskenivån vara minst 18 cm över pumpbotten.

- Anslut nätkontakt till vägguttag.
- Ställ till-/frånkopplingsbrytaren på kopplingslådan på "I".

⚠ FÖRSIKTIGHET

Torrkörning skadar pumpen.

- Lämna inte pumpen utan uppsikt när den är i drift.
- Använd alternativt en torrkorningssäkring eller en elektronisk tryckbrytare med torrkorningssäkring (se tillbehör).

Avsluta driften

- Ställ till-/frånkopplingsbrytaren på kopplingslådan på "0".
- Dra ut nätkontakten ur vägguttaget.

Rengöring

⚠ FARA

Risk för strömstöt. Stäng av maskinen och dra ut nätkontakten innan skötsel- och underhållsarbeten ska utföras.

Hänvisning:

Smuts kan sätta fast och leda till störningar i funktionen. Spola igenom pumpen med klart vatten med jämna mellanrum.

- Ställ till-/frånkopplingsbrytaren på kopplingslådan på "0".
- Dra ut nätkontakten ur vägguttaget.
- Rengör uppsugningsgallret med lämplig borste och spola av med klart vatten.

Bild **B**

→ Skruva loss anslutningsadaptern från anslutningsröret.

→ Ta bort bakslagsventilen.

→ Skruva in anslutningsadaptern från anslutningsröret.

→ Anslut trädgårdsslangen till ledningssystemet och till pumpadaptern.

→ Spola pumpen med klart vatten.

→ Montera backventil.

Se till att bakslagsventilen sitter korrekt placerad. Den runda ursparningen måste peka "uppåt".

Skötsel

Aggregatet är underhållsfritt.

Transport

⚠ FÖRSIKTIGHET

Observera för att undvika olyckor eller skador vid transport maskinens vikt.

Transport i fordon

- Säkra maskinen så att den inte kan glida eller tippa.

Förvaring

⚠ FÖRSIKTIGHET

Observera för att undvika olyckor eller skador lagring av maskinen, beakta maskinens vikt.

→ Lagra maskinen liggande och säkra den så att den inte kan rulla iväg.

OBSERVERA

Frost kan förstöra ett aggregat som inte har tömts fullständigt.

- Töm aggregatet fullständigt innan lagring.
- Förvara pumpen på frostfri plats.

Specialtillbehör

Bilderna på de följande beskrivna special tillbehören finns på sidan 4 i denna bruksanvisning.

2.645-148.0	Slang PrimoFlex plus 3/4" - 25m	Fhthalatfri 3/4"-trädgårdsslang för anslutning av den dränkbara tryckpumpen till spridningsapparaten. Finns även i andra längder och andra kvaliteter.
6.997-359.0	Pumpanslutningsstycke inkl. bakslagsventil, litet	Vakuumfast anslutning av sugslangen till pumpen. För pumpar med G1 (33,3 mm)-anslutningsgånga och 3/4" och 1" slangar, inklusive kopplingsmutter, slangklämma, flattätning och bakslagsventil.
6.997-473.0	Anslutningsadapter för pumpar G1	För anslutning av pumpar med innergång till vattenanslutning.
6.997-355.0	Torrkörningssäkring	Flyter inget vatten genom pumpen skyddar torggångssäkringen pumpen från skador och pumpen stängs av automatiskt. Med G1" (33,3mm) anslutningsgånga.
6.997-357.0	Elektronisk tryckströmställare med torrkörningssäkring	Idealisk för att bygga om en dränkbar tryckpump till hushållsvattensautomat. Vid vattenbehov slår pumpen automatiskt av eller på. Flyter inget vatten genom pumpen skyddar torggångssäkringen pumpen från skador och pumpen stängs av automatiskt. Med G1(33,3mm) anslutningsgånga.

Åtgärder vid störningar

⚠ FARA

För att undvika risker får reparationer och reservdelsmontage endast utföras av auktoriserad kundservice.

Stäng alltid av aggregatet och lossa nätkontakten innan arbeten på aggregatet utförs.

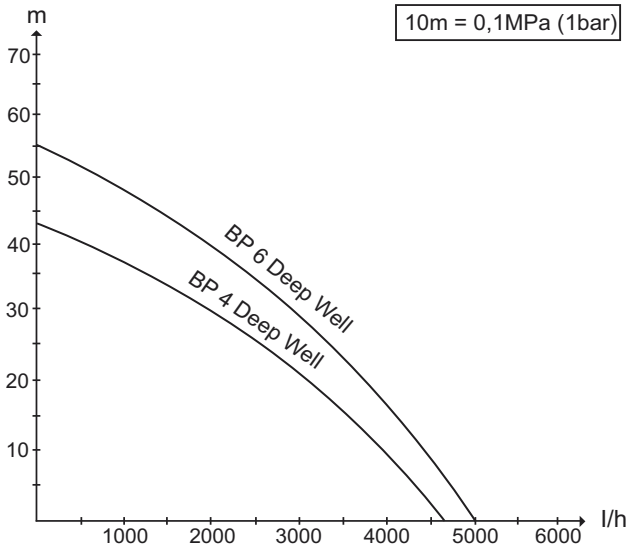
Störning	Orsak	Åtgärd
Pumpen arbetar men transporterar inte	Luft i pumpen	Starta och stäng av pumpen flera gånger, tills vätska sugs in.
	Insugningsområde tilltäppt	Stäng av pumpen, dra ur nätkontakten och rengör insugningsområdet
	Vattenmängd under lägsta vattennivå	Sänk, om möjligt, ner pumpen längre i matningsvätskan.
Pump startar inte eller stannar plötsligt under drift	Avbrott i strömförsörjningen	Kontrollera säkringar och elanslutningar
	Termobrytare i motorn har stängts av motorn på grund av överhettning.	Stäng av pumpen, dra ur nätkontakten, låt pumpen svalna, rengör insugningsområde, förhindra torrkörning.
	Smutspartiklar fastklämda i insugningsområde	Stäng av pumpen, dra ur nätkontakten och rengör insugningsområdet
Matningseffekt minskar	Säkringen på kopplingslådan har löst ut.	Stäng av pumpen, dra ur nätkontakten, rengör pumpen och spola igenom vid behov. Påverka säkringsbrytaren.
	Insugningsområde tilltäppt	Stäng av pumpen, dra ur nätkontakten och rengör insugningsområdet
Matningseffekt för låg	Pumpens matningseffekt är beroende av matningshöjden samt av slangens diameter och längd.	Beakta max. matningshöjd, se tekniska data och välj ev. en annan slangdiameter eller en annan slanglängd.
Avståndsfoot defekt.	Mekanisk påverkan på avståndsfooten (fall).	Skruva loss den defekta avståndsfooten med insexnyckel (NW6) och byt ur den (reservdel).

Vid frågor eller problem hjälper närmaste Kärcher filial gärna till. Se baksidan för adress.

Tekniska data

		BP 4	BP 6
Spänning	V	230	230
Strömart	Hz	50	50
Effekt P_{nominell}	W	700	1000
Max. matningsmängd	l/h	4600	5000
Max. tryck	bar	4,3	5,5
Max. matningshöjd	m	43	55
Max. nedsänkingsdjup	m	12	27
Max. kornstorlek hos transporteringsbara smutspartiklar	mm	0,9	0,9
Max. partikelhalt i vatten	kg/m ³	1,0	1,0

Med reservation för tekniska ändringar!



Den möjliga matningsmängden är desto större:

- ju lägre matningshöjderna är
- ju större diametrar de använda slangarna har
- ju kortare de använda slangarna är
- ju lägre tryckförluster de anslutna tillbehören orsakar



Lue tämä alkuperäiskäyttöohje ja mukana olevat turvaohjeet ennen laitteen ensimmäistä käyttöä. Toimi niiden mukaisesti. Säilytä molemmat ohjeet myöhemmää käyttöä tai myöhemmää omistajaa varten.

Sisällysluettelo

Yleisiä ohjeita	FI	1
Vaarallisuusasteet	FI	1
Ympäristönsuojelu	FI	1
Käyttö	FI	1
Puhdistaminen	FI	2
Huolto	FI	2
Kuljetus	FI	2
Säilytys	FI	2
Erikoisvarusteet	FI	3
Häiriöapu	FI	3
Tekniset tiedot	FI	4

Yleisiä ohjeita

Tarkoituksenmukainen käyttö

Tämä laite on suunniteltu yksityiskäyttöön eikä vastaa ammattikäyttöön tarkoituksia vaatimuksia.

Valmistaja ei vastaa mahdollisista vahingoista, jotka johtuvat ohjeidenvastaisesta tai väärästä käytöstä.

Laite on tarkoitettu etupäässä puhtaan veden (ilman liuenneita kaasuja) pumppaamiseen porakaivoista, käytettäväksi kastelujärjestelmissä tai talon käyttövetenä (WC-huuhdeltu, pesukone, jne.).

Laite ei sovellu käytettäväksi uima-altaiden, puutarhalampien tai suihkulähteiden kierrätyspumppuna.

△ VARO

Vesi, jota tällä laitteella pumpataan, ei ole juomavettä!

Sallitut pumpattavat nesteet

- Vesi, jonka liika-ainesten hiukkaskoko on maks. 0,9 mm
- Pesuliipeä

△ VAROITUS

Pumpulla ei saa pumpata syövyttäviä, helposti palavia eikä räjähdysalttiita aineita (esim. bensini, petrooli, nitro-ohenteet), rasvoja, öljyjä, suolavettä eikä WC-laitteistojen jätevesiä eikä sellaisia lietevesiä, joilla on huonommat virtausominaisuudet kuin puhtaalla vedellä. Pumpattavien nesteiden lämpötila ei saa ylittää 35°C.

Laite ei sovellu jatkuvatoimiseen pumppaukseen tai kiinteästi asennettavaksi (esim. vedennostolaitteistoon, suihkulähdepumppuksi).

Takuu

Kussakin maassa ovat voimassa valtuuttamamme myyntiorganisaation julkaisemat takuehdot. Materiaali- ja valmistusvirheistä aiheutuvat virheet laitteessa korjaamme takuuajana maksutta. Takuutapauksessa ota yhteys ostotositteen kanssa jälleenmyyjään tai lähimpään valtuutettuun huoltoon.

Vaarallisuusasteet

△ VAARA

Välittömästi uhkaava vaara, joka aiheuttaa vakavan ruumiinvamman tai johtaa kuolemaan.

△ VAROITUS

Mahdollisesti vaarallinen tilanne, joka voi aiheuttaa vakavan ruumiinvamman tai voi johtaa kuolemaan.

△ VARO

Huomautus mahdollisesta vaarallisesta tilanteesta, joka voi aiheuttaa vähäisiä vammoja.

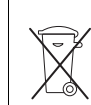
HUOMIO

Huomautus mahdollisesta vaarallisesta tilanteesta, joka voi aiheuttaa aineellisia vahinkoja.

Ympäristönsuojelu



Pakkausmateriaalit ovat kierrätettäviä. Älä käsittele pakkauksia kotitalousjätteenä, vaan toimita ne jätteiden kierrätykseen.



Käytetyt laitteet sisältävät arvokkaita kierrätettäviä materiaaleja, jotka tulee toimittaa kierrätykseen. Tästä syystä, toimita vanhat laitteet vastaaviin keräilylaitoksiin.

Huomautuksia materiaaleista (REACH)

Ajantasaisia tietoja ainesosista löytyy osoitteesta:

www.kaercher.com/REACH

Käyttö

Laitekuvasu

- 1 Takaiskuventtiili (esiasennettu)
- 2 Liitäntäkappale G1 (33,3 mm) sisäkierre
- 3 Kytkenäläatikko/ Kauko-ohjaus
- 4 Sulake
- 5 ON/OFF-kytkin
- 6 Verkkokaapeli ja pistoke
- 7 Kiinnitysköysi
- 8 Etäisyysjalka
- 9 Imuristikko / Esisuodatin
- 10 Liitäntäadapteri pumpun G1:tä varten
- 11 Letkuliitäntäkappaleet 1" ja 3/4"
- 12 Letkunkiristin
- 13 Kiinnitysköyden kiinnityssilmukka

Edellytykset

Seuraavien edellytysten tulee olla täytettynä laitteen virheettömän toiminnan takaamiseksi:

- Kaivoputken vähimmäisläpimitta: 15 cm
- Vettä luovuttavan kerroksen/alueen tulee olla riittävän suuri, jotta pumppu saa riittävästi vettä.

Huomautus:

Käytä sihtiputkia karkan lian erottamiseksi.

△ VARO

Epäasianmukaisen porauksen aiheuttama vaara.

→ Anna ammattilaisen suorittaa kaivon poraus.

Valmistelu

△ VARO

Laitteen kaatumisen aiheuttama loukkaantumis- ja vaurioitumisvaaran.

Aseta laite ennen jokaista käyttämistä tasaiselle alustalle ja varmista poisvierimisen varalta.

- Kiinnitä kytkinlaatikko ruuveilla soveltuvaan seinään.
- Kiinnitä kiinnitysköysi molempiin kiinnityssilmukoihin siten, että pumppu riippuu pystysuorassa.

Kuva A

Puutarhaletkun tai nousujohdon liittäminen:

- Puutarhaletkua käytettäessä, ruuvaa liitäntäadapteri pumpun liitinholkkiin. Lisätiivistettä ei tarvita.

- Ruuvaa liitäntäadapteriin sopiva letkuliitinkappale.
- Pistä letkun pää letkuliitimeen ja kiinnitä paikalleen letkunkiristimellä.

Kiristä letkunkiristin n. 5 Nm -momenttiin.

- Laske pumppu kiinnitysköydellä pumpattavaan nesteeseen. Jotta pumpun imuaukko ei tukkeutuisi, laske pumppu ensin pohjaan asti ja nosta sitten n. 50 cm ylös pohjasta. Etäisyysjalka suojaa pumppua vajoamiselta ja liikaantumiselta.
- Varmista kiinnitysköysi.

Kuva B

Maksimi upotussyvyys (h1) tarkoittaa vedensyvyyttä, johon pumpun voi vielä asettaa. Ei yleensä ole tarpeen, että pumppu upotetaan maksimisyvyyteen asti.

Pumppauskorkeus (h2) on vedenpinnan ja letkusta ulostulevan veden välinen korkeusero. Jotta pumppu saa pumpattua vettä, maksimia pumppauskorkeutta ei saa ylittää. Tämä on huomioita koko pumppauksen ajan, koska vedenpinnan laskiessa (poispumppauksesta johtuen) pumppauskorkeus suurenee.

Käyttö

Jotta pumppu pystyisi itsestään aloittamaan imemisen, nesteen pinnan on oltava vähintään 18 cm pumpun pohjan yläpuolella.

- Liitä virtapistoke pistorasiaan.
- Aseta kytkinlaatikon On/Off-kytkin asentoon "I".

△ VARO

Kuivakäynti vahingoittaa pumppua.

- Älä jätä pumppua käytön aikana ilman valvontaa.
- Vaihtoehtoisesti voi käyttää kuivakäynninestintä tai kuivakäynninestimellä varustettua elektronista painekeyhtintä (katso Erikoisvarusteet).

Käytön lopetus

- Aseta kytkinlaatikon On/Off-kytkin asentoon "0".
- Vedä virtapistoke irti pistorasiasta.

Puhdistaminen

△ VAARA

Sähköiskun vaara. Kytke laite pois päältä ennen kaikkia hoito- ja huoltotöitä ja vedä virtapistoke irti pistorasiasta.

Huomautus:

Veden lika-ainekset voivat kerrostua pumppuun ja aiheuttaa toimintahäiriöitä.

Huuhtele pumppu säännöllisin väliajoin puhtaalla vedellä.

- Aseta kytkinlaatikon On/Off-kytkin asentoon "0".
- Vedä virtapistoke irti pistorasiasta.
- Puhdista imuristikko sopivalla harjalla ja huuhtele vedellä.

Kuva B

- Irrota liitäntäadapteri pumpun liitinholkkista.

- Poista takaiskuventtiili.

- Ruuvaa liitäntäadapteri pumpun liitinholkkiin.

- Liitä puutarhaletku johtojärjestelmään ja pumppuadapteriin.

- Huuhtele pumppu puhtaalla vedellä.

- Asenna takaiskuventtiili.

Huomioi takaiskuventtiilin oikea asento. Tekstin "Up" tulee osoittaa ylöspäin.

Huolto

Laitetta ei tarvitse huoltaa.

Kuljetus

△ VARO

Onnettomuuksien tai vammojen välttämiseksi, huomioi laitetta kuljetettaessa sen paino.

Kuljetus ajoneuvoissa

- Varmista laite siirtymisen ja kaatumisen varalta.

Säilytys

△ VARO

Onnettomuuksien tai loukkaantumisten välttämiseksi, huomioi säilytyspaikkaa valittaessa laitteen paino.

- Säilytä laitetta pitkällään ja varmista poisvierimisen varalta.

HUOMIO

Pakkakanen saattaa rikkoa laitteen, jos sen sisälle on jäänyt nestettä.

- Tyhjennä laite ennen varastointia kokonaan.

- Säilytä laitetta paikassa, jonka lämpötila ei laske nollan alapuolelle.

Erikoisvarusteet

Seuraavassa lueteltujen erikoisvarusteiden kuvat löydetään tämän käyttöohjeen sivulta 4.

2.645-148.0	Letku PrimoFlex plus 3/4" - 25m	Ftalaattivapaa 3/4"-puutarhaletku oppopumpun liittämiseksi vedenkäyttäjärjestelmään. Myös muut pituudet ja laadut toimitettavissa.
6.997-359.0	Pumpun liitännäkappale takaiskuventtiilillä, pieni	Pumpussa oleva vakuuminkestävä letkuliitin. Pumpuille, jossa on G1 (33,3 mm)-liitännäkierre ja 3/4" tai 1" letkut, sisältää hattumutterin, letkukiristimen, tasotiivisteet ja takaiskuventtiilin.
6.997-473.0	Liitännäadapteri pumpun G1:tä varten	Sisäkierteellä varustettujen pumppujen liittämiseen vesilähteisiin.
6.997-355.0	Kuivakäynninestin	Jos pumpun lävitse ei kulje vettä, kuivakäynninestini suojaa pumpua vahingoilta ja kytkee pumpun automaattisesti pois päältä. G1"(33,3mm) liitinkierteellä.
6.997-357.0	Kuivakäyntiestimellä varustettu elektroninen painekeytin	Ideaalinen oppopumpun muuttamiseksi talousvesiautomaatiksi. Vettä käytettäessä pumpu käynnistyy ja pysähtyy automaattisesti. Jos pumpun lävitse ei kulje vettä, kuivakäynninestini suojaa pumpua vahingoilta ja kytkee pumpun automaattisesti pois päältä. Oma G1-liitinkierteen (33,3 mm).

Häiriöapu

⚠ VAARA

Vaaratilanteiden eliminoinemiseksi, vain valtuutettu asiakaspalvelupiste saa korjata koneen ja vaihtaa sen varaosat. Virtapistoke on vedettävä irti pistorasiasta ennen kaikkia laitteeseen kohdistuvia töitä.

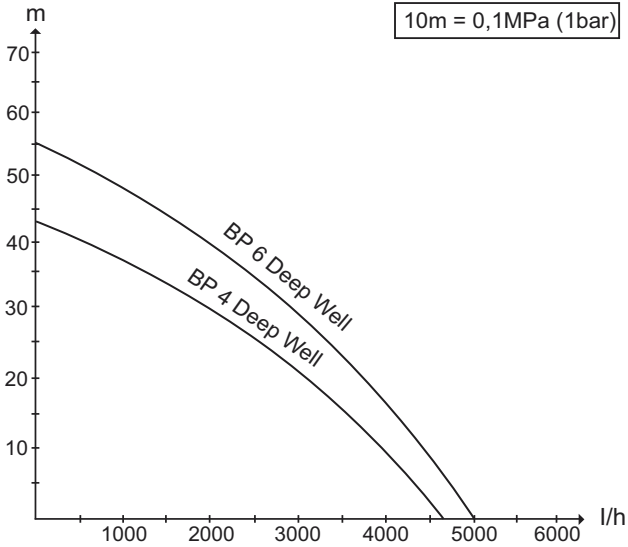
Häiriö	Syy	Korjaus
Pumppu ei käy tai ei pump-paa	Pumpussa on ilmaa	Kytke pumppu useamman kerran päälle ja pois päältä, kunnes nestettä imetään.
	Imualue on tukossa	Kytke pumppu pois päältä, vedä verkkopistoke irti pistorasiasta ja puhdista imualue.
	Vedenpinta alle vähimmäistason	Jos mahdollista, työnnä pumppu syvemmälle pumpattavaan nesteeseen.
Pumppu ei käynnisty tai se se pysähtyy äkillisesti käytön aikana	Virransyöttö on katkennut	Tarkasta sulakkeet ja sähköliitännät
	Moottorin lämpösuojakytkin on kytkenyt pumpun pois päältä moottorin ylikuumentumisen vuoksi.	Kytke pumppu pois päältä, vedä verkkopistoke irti pistorasiasta, anna pumpun jäähtyä, puhdista imualue, estä kuivakäynti
	Likakappale on juuttunut imualueelle	Kytke pumppu pois päältä, vedä verkkopistoke irti pistorasiasta ja puhdista imualue.
	Sulake kytkinlaatikossa on lauennut.	Kytke pumppu pois päältä, vedä verkkopistoke irti pistorasiasta, anna pumpun jäähtyä, puhdista imualue, estä kuivakäynti
Pumppausteho laskee	Imualue on tukossa	Kytke pumppu pois päältä, vedä verkkopistoke irti pistorasiasta ja puhdista imualue.
Pumppausteho on liian pieni	Pumppausteho riippuu pump-pauskorkeudesta, letkun läpimitasta ja pituudesta.	Huomioi maksimi pumppauskorkeus, katso tekstitiedot, valitse tarvittaessa letkulle toinen läpimita ja toinen pituus.
Etäisyysjalka rikkoutunut	Mekaaninen vaikutus etäisyysjalkaan (putoaminen)	Irrota rikkoutunut etäisyysjalka kuusiokoloavaimella (6 mm) ja vaihda uuteen (varaosa).

Kärcher-toimipaikka vastaa mielellään kysymyksiisi ja auttaa mahdollisissa häiriötilanteissa. Osoite, katso takasivua.

Tekniset tiedot

		BP 4	BP 6
Jännite	V	230	230
Virtatyyppi	Hz	50	50
Teho P_{nenn}	W	700	1000
Maks. pumppausmäärä	l/h	4600	5000
Maks. paine	bar	4,3	5,5
Maks. pumppauskorkeus	m	43	55
Maks. upotussyvyys	m	12	27
Pumpattavien epäpuhtauksien maks. raekoko	mm	0,9	0,9
Veden maks. kiinteän aineen pitoisuus	kg/m ³	1,0	1,0

Oikeus teknisiin muutoksiin pidätetään!



- Mahdollinen pumppausmäärä on sitä suurempi,
- mitä pienempi pumppauskorkeus on,
 - mitä suurempi käytettyjen letkujen halkaisija on,
 - mitä lyhyemmät käytetyt letkut ovat ja
 - mitä vähemmän painehäviötä liitetyt varusteet aiheuttavat.



Перед первым применением устройства прочитайте эту оригинальную инструкцию по эксплуатации и прилагаемые указания по технике безопасности. Действуйте в соответствии с ними. Сохраните обе брошюры для дальнейшего пользования или для следующего владельца.

Оглавление

Общие указания	RU	1
Степень опасности	RU	1
Защита окружающей среды	RU	1
Управление	RU	2
Чистка	RU	2
Техническое обслуживание	RU	3
Транспортировка	RU	3
Хранение	RU	3
Специальные принадлежности	RU	3
Помощь в случае неполадок	RU	4
Технические данные	RU	5

Общие указания

Использование по назначению

Данный прибор разработан для личного использования и не рассчитан на требования для профессионального применения.

Изготовитель не несет ответственности за возможные убытки, которые возникли по причине использования не по назначению или вследствие неправильного обслуживания.

Устройство предназначено преимущественно для подачи чистой воды (без растворенных газов) из (артезианских) колодцев, которая может использоваться для снабжения систем орошения или бытового технического водоснабжения (слив для туалетов, вода для стиральных машин и т.д.).

Устройство не предназначено для рециркуляции воды в плавательных бассейнах, садовых прудах и фонтанах.

ОСТОРОЖНО

Вода, которую подает данное устройство, не является питьевой!

Жидкости, разрешенные для перекачивания

■ Вода степени загрязнения с размером частиц до 0,9 мм.

■ Щёлок для стирки

ПРЕДУПРЕЖДЕНИЕ

Не разрешается перекачка разъедающих, легковоспламеняющихся или взрывоопасных веществ (например, бензин, керосин, нитрораствор), жиров, масел, нефти, соленой воды и стоков из туалетов и заилненной воды, которая обладает меньшей текучестью, чем вода. Температура перекачиваемой жидкости не должна превышать 35°C. Прибор не предназначен для непрерывной работы насоса или для стационарной установки (например, в качестве подъемного механизма, фонтанного насоса).

Гарантия

В каждой стране действуют соответственно гарантийные условия, изданные уполномоченной организацией сбыта нашей продукции в данной стране. Возможные неисправности прибора в течение гарантийного срока мы устраним бесплатно, если причина заключается в дефектах материалов или ошибках при изготовлении. В случае возникновения претензий в течение гарантийного срока просьба обращаться, имея при себе чек о покупке, в торговую организацию, продавшую вам прибор или в ближайшую уполномоченную службу сервисного обслуживания.

Дата выпуска отображается на заводской табличке в закодированном виде.

При этом отдельные цифры имеют следующее значение::

Пример: 30190

3 год выпуска

0 столетие выпуска

1 десятилетие выпуска

9 вторая цифра месяца выпуска

0 первая цифра месяца выпуска

Таким образом, в данном примере код 30190 означает дату выпуска 09 / (2)013.

Степень опасности

ОПАСНОСТЬ

Для непосредственно грозящей опасности, которая приводит к тяжелым увечьям или к смерти.

ПРЕДУПРЕЖДЕНИЕ

Для возможной потенциально опасной ситуации, которая может привести к тяжелым увечьям или к смерти.

ОСТОРОЖНО

Указание на потенциально опасную ситуацию, которая может привести к получению легких травм.

ВНИМАНИЕ

Указание относительно возможной потенциально опасной ситуации, которая может повлечь материальный ущерб.

Защита окружающей среды



Упаковочные материалы пригодны для вторичной переработки. Пожалуйста, не выбрасывайте упаковку вместе с бытовыми отходами, а сдайте ее в один из пунктов приема вторичного сырья.



Старые устройства содержат ценные перерабатываемые материалы, подлежащие передаче в пункты приемки вторичного сырья. Поэтому утилизируйте их через соответствующие системы приемки отходов.

Инструкции по применению компонентов (REACH)

Актуальные сведения о компонентах приведены на веб-узле по следующему адресу:

www.kaercher.com/REACH

Управление

Описание прибора

- 1 Обратный клапан (предварительно установленный)
- 2 Подключение G1 (33,3 мм) внутренняя резьба
- 3 Распределительный щит/дистанционное управление
- 4 Предохранитель
- 5 Переключатель Вкл./Выкл.
- 6 Сетевой шнур со штепсельным разъемом
- 7 Крепежная веревка
- 8 Распорная ножка
- 9 Заборная решетка/фильтр грубой очистки
- 10 Соединительный адаптер для насосов G1
- 11 Штуцеры диаметром 1" и 3/4"
- 12 Хомут для крепления шланга
- 13 Проушины для привязного троса

Условия

Для обеспечения бесперебойной работы устройства необходимо выполнить следующие требования:

- Минимальный диаметр трубы колодца: 15 см
- Величины водоносного слоя достаточно для обеспечения подачи воды к насосу.

Указание:

Используются фильтровальные трубы для задержки крупных частиц грязи.

⚠ ОСТОРОЖНО

Опасность вследствие неправильного бурения.

- ➔ Бурение скважины должен выполнять специалист.

Подготовка

⚠ ОСТОРОЖНО

Опасность получения травм и повреждений вследствие опрокидывания устройства.

Перед каждой операцией следует устанавливать устройство на ровной поверхности и принимать меры против непроизвольного качения.

- ➔ С помощью винтов прикрепить распределительный щит к соответствующей стене.
- ➔ Привязной трос закрепить на обоих проушинах таким образом, чтобы насос висел прямо.

Рисунок А

Подключить садовый шланг или напорный трубопровод:

- ➔ В случае использования садового шланга следует прикрутить соединительный адаптер к соединительному патрубку. Дополнительное уплотнение не требуется.
- ➔ Прикрутить подходящий штуцер к соединительному адаптеру.
- ➔ Вставить конец шланга в штуцер и закрепить с помощью хомута для шланга.
- ➔ Затянуть хомут для шланга с помощью храповой муфты (прибл. 5 Нм).
- ➔ Опустить насос на привязном тросе в перекачиваемую жидкость. Во избежание загрязнения области всасывания насос следует сначала поставить на землю и затем еще раз поднять на высоту не менее 50 см. Распорная ножка защищает насос от погружения и загрязнения
- ➔ Зафиксировать привязной трос.

Рисунок С

Максимальная глубина погружения (h1) - это глубина, на которую можно установить насос. Как правило, насос не требуется устанавливать на максимальную глубину погружения.

Высота подачи (h2) - это разница высот между уровнем воды и высотой выхода воды из конца подающего шланга. Для того, чтобы насос смог обеспечить подачу, нельзя превышать максимальную высоту подачи насоса. Ее следует соблюдать в течение всего времени работы насоса, поскольку при падении уровня воды (из-за откачивания) высота подачи возрастает.

Эксплуатация прибора

Для автоматической работы насоса уровень жидкости над днищем насоса должен составлять не менее 18 см.

- ➔ Вставить сетевую штепсельную вилку в розетку.
- ➔ Установить выключатель в распределительном щите в положение „I“.

⚠ ОСТОРОЖНО

Сухой ход может повредить насос.

- ➔ Не оставлять работающий насос без присмотра.
- ➔ В качестве альтернативного варианта следует использовать устройство защиты от работы всухую, либо электронное реле давления с предохранителем от работы всухую (см. "Специальные принадлежности").

Окончание работы

- ➔ Установить выключатель в распределительном щите в положение „0“.
- ➔ Вытащите штепсельную вилку из розетки.

Чистка

⚠ ОПАСНОСТЬ

Опасность поражения током. Перед проведением любых работ по уходу и техническому обслуживанию выключить устройство и вынуть сетевую вилку из розетки.

Указание:

Загрязнения могут откладываться и приводить к сбоям.

Следует регулярно промывать насос чистой водой.

- ➔ Установить выключатель в распределительном щите в положение „0“.
- ➔ Вытащите штепсельную вилку из розетки.
- ➔ Почистите заборную решетку специальной щеткой и прополощите чистой водой.

Рисунок E

- ➔ Отвинтить соединительный адаптер от соединительного патрубка.
- ➔ Извлечь обратный клапан.
- ➔ Привинтить соединительный адаптер к соединительному патрубку.
- ➔ Присоединить садовый шланг к системе трубопроводов и адаптеру насоса.
- ➔ Промыть насос чистой водой.
- ➔ Установить обратный клапан. Обеспечить правильное положение обратного клапана. Надпись „Up“ (Верх) должна указывать вверх.

Техническое обслуживание

Аппарат не нуждается в профилактическом обслуживании.

Транспортировка

⚠ ОСТОРОЖНО

Во избежание несчастных случаев или травмирования, при транспортировке необходимо принять во внимание вес устройства.

Транспортировка на транспортных средствах

→ Зафиксировать прибор от смещения и опрокидывания.

Хранение

⚠ ОСТОРОЖНО

Во избежание несчастных случаев или травмирования, при выборе места хранения необходимо принять во внимание вес устройства.

→ Хранить устройство в горизонтальном положении и принимать меры против произвольного качения.

ВНИМАНИЕ

Мороз может вызвать повреждения при неполном опорожнении устройства.

→ Перед хранением следует полностью слить воду из устройства.

→ Прибор следует хранить в защищенном от мороза помещении.

Специальные принадлежности

Изображения указанных далее специальных принадлежностей вы найдете на странице 4 данного руководства.

2.645-148.0	Шланг PrimoFlex plus 3/4" - 25 м	Садовый шланг из материала, не содержащего фталаты, диаметром 3/4" для соединения погружного нагнетательного насоса с распыляющим устройством. Также доступны шланги другой длины и диаметра.
6.997-359.0	Соединительная деталь насоса, включ. обратный клапан, маленькая	Вакуумплотное подключение шланга к насосу. Для насосов с соединительной резьбой G1 (33,3 мм) и шлангами диаметром 3/4" и 1", включая накидную гайку, шланговый хомут, плоское уплотнение и обратный клапан.
6.997-473.0	Соединительный адаптер для насосов G1	Для соединения насосов с внутренней резьбой подключения воды.
6.997-355.0	Предохранитель от работы всухую	Если через насос не нагнетается вода, предохранитель от работы всухую защищает насос от повреждений и автоматически отключает его. С соединительной резьбой G1" (33,3 мм).
6.997-357.0	Электронный манометрический выключатель с предохранителем от работы всухую	Идеально подходит для переоборудования погружного нагнетательного насоса в автомат бытового водоснабжения. В зависимости от потребности в воде, насос автоматически включается и затем отключается. Если через насос не нагнетается вода, предохранитель от работы всухую защищает насос от повреждений и автоматически отключает его. С соединительной резьбой G1(33,3 мм).

Помощь в случае неполадок

⚠ ОПАСНОСТЬ

Во избежание опасности, ремонт и установку запчастей должны выполнять только авторизованные сервисные центры.

Перед проведением любых работ с прибором, выключить прибор и вынуть штепсельную вилку.

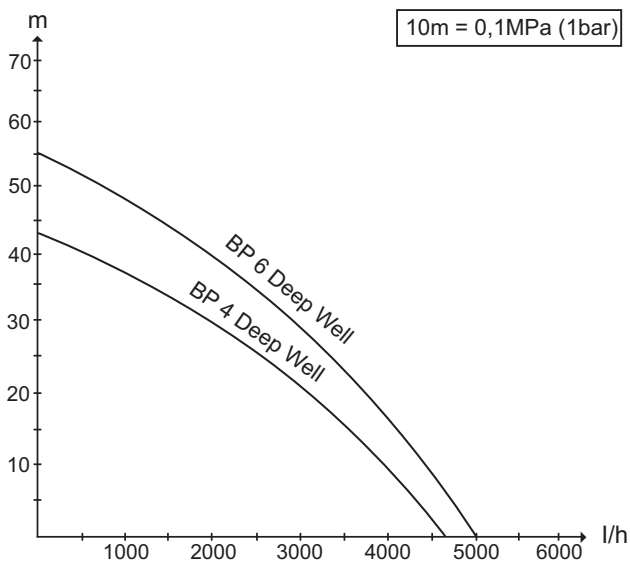
Неполадка	Причина	Способ устранения
Насос работает, но не перекачивает.	Воздух в насосе	Несколько раз включить и выключить насос до тех пор, пока не начнется всасывание жидкости
	Зона всасывания засорилась	Выключить насос, вынуть сетевую вилку и прочистить область всасывания.
	Уровень воды ниже минимального уровня	Погрузить насос как можно глубже в перекачиваемую жидкость.
Насос не запускается или внезапно остановился в ходе работы	Прерывание подачи питания	Проверить предохранители и электрические соединения
	Защитное термореле двигателя отключило насос из-за перегрева.	Выключить насос, вынуть сетевую вилку, дать насосу остыть, прочистить область всасывания, избегать сухого хода.
	Частицы грязи забились в зоне всасывания	Выключить насос, вынуть сетевую вилку и прочистить область всасывания.
	Сработал предохранитель в распределительном шкафу.	Выключить насос, вынуть сетевую вилку, очистить насос и при необходимости промыть. Привести в действие предохранитель.
Снизилась производительность перекачки	Зона всасывания засорилась	Выключить насос, вынуть сетевую вилку и прочистить область всасывания.
Слишком маленькая производительность перекачки	Производительность перекачки насоса зависит от высоты перекачки, диаметра и длины шланга	Необходимо следить за максимальной высотой перекачки, см. раздел "Технические данные", при необходимости выбрать другой диаметр или длину шланга
Распорная ножка неисправна	Механическое воздействие на распорную ножку (падение).	Отвинтить неисправную распорную ножку с помощью шестигранного ключа (на б) и заменить (запасная деталь).

Филиал фирмы Kärcher с удовольствием ответит на ваши вопросы и окажет содействие при устранении неисправностей в приборе. Адрес указан на обороте

Технические данные

		BP 4	BP 6
Напряжение	V	230	230
Вид тока	Hz	50	50
Мощность $P_{ном}$	W	700	1000
Макс. объем перекачки	l/h	4600	5000
Макс. давление	bar	4,3	5,5
Макс. высота перекачки	m	43	55
Макс. глубина погружения	m	12	27
Макс. размер частиц, допустимых для перекачки	mm	0,9	0,9
Макс. содержание твердых частиц в воде	kg/m ³	1,0	1,0

Изготовитель оставляет за собой право внесения технических изменений!



Возможный объем подачи тем больше:

- чем меньше высота перекачки
- чем больше диаметр используемых шлангов
- чем короче используемые шланги
- чем меньше падение давления, обусловленное подсоединением дополнительного оборудования



Przed rozpoczęciem użytkowania urządzenia należy przeczytać oryginalną instrukcję obsługi i poniższe przepisy bezpieczeństwa. Postępować zgodnie z podanymi wskazaniem. Zeszyty zachować do późniejszego wykorzystania lub dla następnego użytkownika.

Spis treści

Instrukcje ogólne	PL	1
Stopnie zagrożenia	PL	1
Ochrona środowiska	PL	1
Obsługa	PL	1
Czyszczenie	PL	2
Konserwacja	PL	2
Transport	PL	2
Przechowywanie	PL	2
Wypożyczenie specjalne	PL	3
Usuwanie usterek	PL	3
Dane techniczne	PL	4

Instrukcje ogólne

Użytkowanie zgodne z przeznaczeniem

To urządzenie zostało opracowane do użytku prywatnego i nie jest przeznaczone do zastosowania przemysłowego.

Producent nie odpowiada za ewentualne szkody mające miejsce z racji użytkowania urządzenia niezgodnego z przeznaczeniem albo niewłaściwej obsługi.

Urządzenie przeznaczone jest głównie do tłoczenia czystej wody (bez rozpuszczonych gazów) ze studni (głębiniowych), którą można przetłoczyć do systemów nawadniających lub do obiegu wody użytkowej w domu (splukiwanie WC, pralka itd.).

Urządzenie nie jest przeznaczone do przetłaczania wody w basenach pływackich, stawach ogrodowych ani w fontannach.

⚠ **OSTROŻNIE**

Woda, która tłoczona jest przez to urządzenie, nie jest wodą pitną!

Dopuszczone przetłaczane ciecze

- Woda z zanieczyszczeniami o wielkości ziarna do 0,9 mm
- Mydliny

⚠ **OSTRZEŻENIE**

Nie mogą być przetłaczane natomiast materiały żrące, łatwopalne albo wybuchowe (np. benzyna, nafta, rozcieńczalnik nitro), smary, oleje, woda solona ani ścieki z toalet czy zamulona woda, które mają niższą płynność niż woda. Temperatura przetwarzanej cieczy nie może przekraczać 35°C.

Urządzenie nie nadaje się do pompowania ciągłego ani jako instalacja stacjonarna (np. urządzenie podnośnikowe, pompa fontanna).

Gwarancja

W każdym kraju obowiązują warunki gwarancji określone przez odpowiedniego lokalnego dystrybutora. Ewentualne usterek urządzenia usuwane są w okresie gwarancji bezpłatnie, o ile spowodowane są błędem materiałowym lub produkcyjnym. W sprawach napraw gwarancyjnych prosimy kierować się z dowodem zakupu do dystrybutora lub do autoryzowanego punktu serwisowego.

Stopnie zagrożenia

⚠ **NIEBEZPIECZEŃSTWO**

Przy bezpośrednim niebezpieczeństwie, prowadzącym do ciężkich obrażeń ciała lub do śmierci.

⚠ **OSTRZEŻENIE**

Przy możliwości zaistnienia niebezpiecznej sytuacji mogącej prowadzić do ciężkich obrażeń ciała lub śmierci.

⚠ **OSTROŻNIE**

Wskazówka dot. możliwie niebezpiecznej sytuacji, która może prowadzić do lekkich zranień.

UWAGA

Wskazówka dot. możliwie niebezpiecznej sytuacji, która może prowadzić do szkód materialnych.

Ochrona środowiska

	Materiał, z którego wykonano opakowanie nadaje się do powtórnego przetworzenia. Prosimy nie wyrzucać opakowania do śmieci z gospodarstw domowych, lecz oddać do recyklingu.
	Zużyte urządzenia zawierające cenne surowce wtórne, które należy oddawać do utylizacji. Wyeksploatowane urządzenia należy zdawać w odpowiednich punktach lub wrzucać do specjalnych pojemników.

Wskazówki dotyczące składników (REACH)

Aktualne informacje dotyczące składników znajdują się pod:

www.kaercher.com/REACH

Obsługa

Opis urządzenia

- 1 Zawór zwrotny (wstępnie zamontowany)
- 2 Przyłącze G1 (33,3 mm) gwint wewn.
- 3 Skrzynka przekładniowa/ obsługa zdalna
- 4 Bezpiecznik
- 5 Włącznik/wyłącznik
- 6 Przewód zasilający z wtyczką
- 7 Lina montażowa
- 8 Stopka
- 9 Krata ssąca/ filtr wstępny
- 10 Przystawka przyłączeniowa do pomp G1
- 11 Elementy przyłączeniowe węży 1" i 3/4"
- 12 Opaska węży
- 13 Pętla do liny montażowej

Wymagania

W celu zapewnienia bezusterkowej pracy urządzenia, należy spełnić następujące wymagania:

- Minimalna średnica rury studziennej: 15 cm
- Warstwa przewodząca wodę musi być wystarczająco duża, by zapewnić dopływ wody do pompy.

Wskazówka:

Stosować filtry studzienne, aby przechwycić zanieczyszczenia zgrubne.

⚠ **OSTROŻNIE**

Zagrożenie spowodowane przez niefachowe wiercenie.

➔ *Zlecić wiercenie fachowcowi.*

Przygotowanie

⚠ **OSTROŻNIE**

Niebezpieczeństwo zranienia i uszkodzenia z powodu przewrócenia się urządzenia.

Przed każdą czynnością ustawić urządzenie na równej powierzchni i zabezpieczyć przed stoczeniem się.

- Zamocować skrzynkę przekładniową ze śrubami na odpowiedniej ścianie.
- Zamocować linę montażową na obydwu pętłach w taki sposób, by pompa zwisała prosto.

Rysunek **A**

Podłączyć wąż ogrodowy lub przewód pionowy:

- W przypadku stosowania węża ogrodowego, przykręcić przystawkę do króćca przyłączeniowego. Nie potrzeba dodatkowego uszczelnienia.
- Nakręcić odpowiedni element przyłączeniowy węża na przystawkę.
- Nałożyć koniec węża na element przyłączeniowy węża i zamocować opaską zaciskową.
- Dokręcić opaskę zaciskową z zapadką (ok. 5 Nm).
- Spuścić pompę na linie montażowej do przetłaczanej cieczy.
- Aby uniknąć zabrudzenia w obszarze zasysania, pompę ustawić najpierw na podłożu, a potem podnieść na co najmniej 50 cm.
- Stopka chroni pompę przed opadnięciem i zabrudzeniem.
- Zabezpieczyć linę montażową.

Rysunek **C**

Maksymalna głębokość zanurzenia (h1) oznacza głębokość wody, w której można jest zainstalować pompę. Z reguły nie jest konieczne spuszczenie pompy na maksymalną głębokość zanurzenia.

Wysokość tłoczenia (h2) oznacza różnicę wysokości między poziomem wody a wylotem wody na końcu węża przesyłowego. W celu umożliwienia tłoczenia wody przez pompę, należy przestrzegać maks. wysokości tłoczenia. Należy jej przestrzegać na całej długości przebiegu pompy, gdyż przy opadającym poziomie wody (z powodu odpompowania) wysokość tłoczenia wzrasta.

Praca urządzenia

Aby pompa zasysała samodzielnie, poziom cieczy musi wynosić co najmniej 18 cm ponad podłożem pompy.

- Włożyć wtyczkę sieciową do gniazdka.
- Ustawić włącznik / wyłącznik w skrzynce przekładniowej na „I”.

⚠ **OSTROŻNIE**

Praca na sucho szkodzi pompie.

- Nie zostawiać włączonej pompy bez nadzoru.
- Alternatywnie należy albo użyć zabezpieczenia przed pracą na sucho albo elektronicznego wyłącznika ciśnieniowego z zabezpieczeniem przed pracą na sucho (patrz wyposażenie specjalne).

Zakończenie pracy

- Ustawić włącznik / wyłącznik w skrzynce przekładniowej na „0”.
- Wyciągnąć wtyczkę z gniazdka.

Czyszczenie

⚠ **NIEBEZPIECZEŃSTWO**

Niebezpieczeństwo porażenia prądem. Przed przystąpieniem do jakichkolwiek prac pielęgnacyjnych i konserwacyjnych należy wyłączyć urządzenie i wyjąć wtyczkę z gniazdka.

Wskazówka:

Zanieczyszczenia mogą się gromadzić i prowadzić do usterek w działaniu.

W regularnych odstępach czasu przepłukać pompę czystą wodą.

- Ustawić włącznik / wyłącznik w skrzynce przekładniowej na „0”.
- Wyciągnąć wtyczkę z gniazdka.
- Oczyszczyć kratę ssącą odpowiednią szczotką i opłukać czystą wodą.

Rysunek **B**

- Odkręcić przejściówkę od króćca przyłączeniowego.
- Usunąć zawór zwrotny.
- Wkręcić przejściówkę do króćca przyłączeniowego.
- Podłączyć wąż ogrodowy do systemu przewodów i do przejściówki pompy.
- Splukać pompę czystą wodą.
- Zamontować zawór zwrotny.
- Zwrócić uwagę na właściwą pozycję zaworu zwrotnego. Napis „Up” musi wskazywać ku górze.

Konserwacja

Urządzenie nie wymaga konserwacji.

Transport

⚠ **OSTROŻNIE**

W celu uniknięcia wypadków wzgl. zranień przy transporcie należy zwrócić uwagę na ciężar urządzenia.

Transport w pojazdach

- Zabezpieczyć urządzenie przed przesunięciem i przewróceniem się.

Przechowywanie

⚠ **OSTROŻNIE**

W celu uniknięcia wypadków wzgl. zranień, przy wyborze miejsca składowania należy zwrócić uwagę na ciężar urządzenia.

- Przechowywać urządzenie w pozycji leżącej i zabezpieczyć przed stoczeniem się.

UWAGA

Mróz może zniszczyć urządzenie, które nie zostało całkowicie opróżnione.

- Przed składowaniem urządzenie całkowicie opróżnić.
- Urządzenie należy przechowywać w miejscu zabezpieczonym przed mrozem.

Wyposażenie specjalne

Rysunki wyposażenia specjalnego przedstawionego poniżej znajdują się na stronie 4 niniejszej instrukcji.

2.645-148.0	Wąż PrimoFlex plus 3/4" - 25m	Waż ogrodowy 3/4" pozbawiony ftalanów, do łączenia ciśnieniowej pompy zanurzeniowej z urządzeniem rozlewającym. Z możliwością dostarczenia również innych długości i jakości.
6.997-359.0	Element przyłączeniowy pompy z zaworem zwrotnym, mały	Hermetyczne złącze węży do podłączenia z pompą. Do pomp z gwintem przyłączeniowym G1 (33,3 mm) i węży 3/4" i 1", z nakrętką złączkową, zaciskiem węzowym, uszczelką płaską i zaworem zwrotnym.
6.997-473.0	Przystawka przyłączeniowa do pomp G1	Do połączenia pomp o gwincie wewnętrznym do przyłączy wody.
6.997-355.0	Zabezpieczenie przed pracą na sucho	Gdy przez pompę nie przepływa woda, zabezpieczenie pompy przed pracą na sucho chroni ją przed uszkodzeniem i automatycznie ją wyłącza. Z gwintem przyłączeniowym G1" (33,3 mm).
6.997-357.0	Elektroniczny wyłącznik ciśnieniowy z zabezpieczeniem przed pracą na sucho	Idealny do przetworzenia ciśnieniowej pompy zanurzeniowej w automat do wodociągu domowego. W przypadku braku wody pompa automatycznie się włącza i wyłącza. Gdy przez pompę nie przepływa woda, zabezpieczenie pompy przed pracą na sucho chroni ją przed uszkodzeniem i automatycznie ją wyłącza. Z gwintem przyłączeniowym G1 (33,3 mm).

Usuwanie usterek

⚠ NIEBEZPIECZEŃSTWO

Aby wykluczyć zagrożenia, naprawy i montaż części zamiennych mogą być przeprowadzane jedynie przez autoryzowany serwis.

Przed przystąpieniem do wszelkich prac w obrębie urządzenia należy wyłączyć urządzenie i odłączyć przewód sieciowy od zasilania.

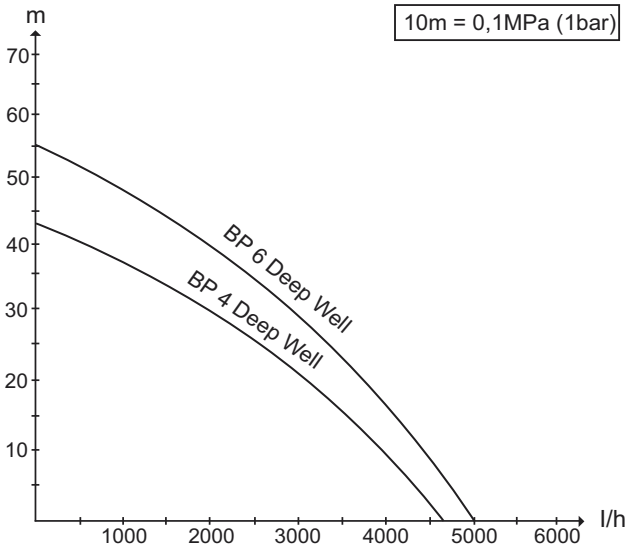
Zakłócenie	Przyczyna	Usuwanie usterek
Pompa pracuje albo nie przetacza	Powietrze w pompie	Kilkakrotnie włączyć i wyłączyć pompę, aż do zassania cieczy.
	Zablokowany obszar zasysania	Wyłączyć pompę, wyjąć wtyczkę sieciową i oczyścić obszar zasysania.
	Poziom wody poniżej poziomu minimalnego	Jeżeli to możliwe głębiej zanurzyć pompę w przetwarzanej cieczy.
Pompa się nie uruchamia albo w czasie pracy nagle się zatrzymuje	Przerwany dopływ prądu	Sprawdzić bezpieczniki i połączenia elektryczne
	Termiczny wyłącznik ochronny wyłączył pompę z powodu przegrzania silnika.	Wyłączyć pompę, wyjąć wtyczkę sieciową, pompę wychłodzić, oczyścić obszar zasysania, uniemożliwić pracę na sucho.
	Zakleszczone cząstki brudu w obszarze zasysania	Wyłączyć pompę, wyjąć wtyczkę sieciową i oczyścić obszar zasysania.
	Zadziałał bezpiecznik w skrzynce przekładniowej.	Wyłączyć pompę, wyjąć wtyczkę sieciową, oczyścić pompę i ewent. przepłukać. Użyć wyłącznika zabezpieczającego.
Spada wydajność pompy	Zablokowany obszar zasysania	Wyłączyć pompę, wyjąć wtyczkę sieciową i oczyścić obszar zasysania.
Zbyt mała wydajność pompy	Wydajność pompy zależy od wysokości tłoczenia, średnicy i długości węża	Uwzględnić maks. wysokość tłoczenia, patrz Dane techniczne, ewent. wybrać inną średnicę lub długość węża
Uszkodzona stopka	Oddziaływanie mechaniczne na stopkę (upadek).	Odkręcić uszkodzoną stopkę kluczem z gniazdem sześciokątnym (SW6) i wymienić (część zamienna).

W przypadku pytań lub usterek prosimy zwrócić się do najbliższego oddziału firmy Kärcher. Adres znajduje się na odwrocie.

Dane techniczne

		BP 4	BP 6
Napięcie	V	230	230
Rodzaj prądu	Hz	50	50
Moc $P_{z\text{nam}}$	W	700	1000
Maks. wydajność	l/h	4600	5000
Maks. ciśnienie	bar	4,3	5,5
Maks. wys. tłoczenia	m	43	55
Maks. głęb. zanurzenia	m	12	27
Maks. wielk. ziarna przetwarzanych cząstek brudu	mm	0,9	0,9
Maks. zawartość substancji stałych w wodzie	kg/m ³	1,0	1,0

Zmiany techniczne zastrzeżone!



Możliwy przepływ jest tym większy:

- im mniejsze wysokości tłoczenia
- im większa średnica używanych węży
- im krótsze węże, których się używa
- im mniej straty ciśnienia powodują zamknięte akcesoria



Enne seadme esmakordset kasutamist lugege see originaalkasutusjuhend ja juuresolevad ohutusnõuded läbi. Toimige vastavalt. Hoidke need nõuded vihikud hilisemaks kasutamiseks või järgmisele omanikule alles.

Sisukord

Üldmärkusi	ET	1
Ohuastmed	ET	1
Keskonnakaitse	ET	1
Käsitsemine	ET	1
Puhastamine	ET	2
Tehnohooldus	ET	2
Transport	ET	2
Hoiulepanek	ET	2
Erivarustus	ET	3
Abi härete korral	ET	3
Tehnilised andmed	ET	4

Üldmärkusi

Sihipärane kasutamine

See seade töötab välja erakasutuseks ega ole ette nähtud professionaalse kasutamise jaoks kaasnevaks koormuseks.

Tootja ei vastuta võimalike kahjude eest, mis on tingitud seadme mittesihipärasest kasutamisest või valest käitamisest.

Seade on ette nähtud niisutusüsteemidesse või majapidamise olmeveevarustusse (nt WC, pesumasin jne) suunatava selge vee (ilma lahustunud gaasideta) pumpamiseks (sügavatest) kaevudest või vihmaveetünnidest.

Seade ei ole ette nähtud kasutamiseks basseainides, aiatiikides ja purskkaevudes vee ringiajamiseks.

⚠ **ETTEVAATUS**

Selle seadmega pumbatud vesi ei ole joogivesi!

Pumpamiseks lubatud vedelikud

- Vesi määrdumiskraadiga kuni tera suuruseni 0,9 mm
- puhastusvahendi lahus

⚠ **HOIATUS**

Pumbata ei tohi sööbivaid, kergestisüttivaid või plahvatusohtlikke aineid (nt bensiin, petrooleum, nitrolahused), rasvu, õlisid, soolvett ja tualettruumide heitvett ning mudast vett, mille voolavus on väike. Pumbatava vedeliku temperatuur ei tohi ületada 35°C.

Seade ei sobi katkematuks pumpamiseks ega stationaarseteks paigaldamiseks (nt tõsteseade, pürskkaevu pump).

Garantii

Igas riigis kehtivad meie volitatud müügiesindaja antud garantiitingimused. Seadmel esinevad rikked kõrvaldame garantiiajal tasuta, kui põhjuseks on materjali- või valmistusviga. Garantiiuhtumi korral palume pöörduda müüja või lähima volitatud klienditeenistuse poole, esitades ostu tõendava dokumendi.

Ohuastmed

⚠ **OHT**

Vahetult ähvardava ohu puhul, mis toob kaasa raskeid kehavigastusi või surma.

⚠ **HOIATUS**

Võimaliku ohtliku olukorra puhul, mis võib põhjustada raskeid kehavigastusi või surma.

⚠ **ETTEVAATUS**

Viide võimalikule ohtlikule olukorrale, mis võib põhjustada kergeid vigastusi.

TÄHELEPANU

Viide võimalikule ohtlikule olukorrale, mis võib põhjustada materiaalselt kahju.

Keskonnakaitse

	Pakendmaterjalid on taaskasutatavad. Palun ärge visake pakendeid majapidamisprahi hulka, vaid suunake need taaskasutusse.
	Vanad seadmed sisaldavad taaskasutatavaid materjale, mis tuleks suunata taaskasutusse. Seetõttu palume vanad seadmed likvideerida vastavate kogumissüsteemide kaudu.

Märkusi koostisainete kohta (REACH)

Aktuaalse info koostisainete kohta leiate aadressilt:

www.kaercher.com/REACH

Käsitsemine

Seadme osad

- 1 Tagasilöögiklapp (eelnevalt paigaldatud)
- 2 Liitmik G1 (33,3 mm) sisekeere
- 3 Lülituskilp/ kaugjuhtimine
- 4 Kaitse
- 5 Toitelüliti
- 6 Toitejuhe, pistikuga
- 7 Kinnitustross
- 8 Jalg
- 9 Imivõre/ eelfilter
- 10 Ühenduse adapter pumpadele G1
- 11 Vooliku ühendusdetailid 1" ja 3/4"
- 12 Voolikumansett
- 13 Kinnitustrossi aas

Eeldused

Et tagada seadme laitmatu töö, peavad olema täidetud järgmised tingimused:

- Kaevutoru minimaalne läbimõõt: 15 cm
- Veekiht on piisavalt suur, et tagada vee pealevoolu pumba.

Märkus:

Jämeda mustuse kõrvaldamiseks kasutage filtertorusid.

△ ETTEVAATUS

Valesti teostatud puurimist tingitud oht.

→ Laske puurimine teostada spetsialistil.

Ettevalmistus

△ ETTEVAATUS

Seadme ümberkukkumisest tingitud vigastusohu.

Enne iga toimingut asetage seade tasasele pinnale ja fikseerige nii, et see ei saaks minema veereda.

- Kinnitage lülituskiip kruvivedega sobivale seinale.
- Kinnitage kinnitustross selliselt mõlema aasa külge, et pump ripuks sirgelt.

Joonis A

Aiavooliku või tõusujuhtme ühendamine:

- Aiavooliku kasutamise korral kruvige ühendustsiti ühendusadapter. Täiendav tihendamine ei ole vajalik.
- Kruvige ühendusadapterile sobiv vooliku ühendusdetail.
- Torgake voolikuots vooliku ühendusdetailile ja kinnitage voolikumansetiga. Keerake voolikumansett pörkseadise (u. 5 Nm) abil kinni.
- Laske pump kinnitustrossiga pumbatavasse vedelikku. Et vältida mustust sissevõtuallas, tuleb pump esmalt maha panna ja tõmmata seejärel jälle vähe-malt 50 cm kõrgusele. Jalg kaitseb pumba sissevajumise ja mustuse eest.
- Fikseerige kinnitustross.

Joonis B

Maksimaalne sukeldamissügavus (h1) tähistab veesügavust, kuhu on pumba veel võimalik paigaldada. Reegliina ei ole vaja pumba maksimaalsele sügavusele alla lasta.

Tõstekõrgus (h2) tähistab kõrguste vahet veetaseme ja vee väljumiskoha vahel pumba vooliku otsast. Et pump pumpaks, tuleb kinni pidada maksimaalsest tõstekõrgusest. Seda tuleb jälgida pumba kogu töötamise ajal, sest alaneva veetasemega (väljapumpamise tõttu) kasvab tõstekõrgus.

Käitamine

Et pump töötaks iseseisvalt, peab veetase olema vähemalt 18 cm pumba põhjast kõrgem.

- Torgake võrgupistik seinakontakti.
- Seadke sisse/välja lüliti lülituskiibil asendisse Ein, I".

△ ETTEVAATUS

Kuivalt töötamine kahjustab pumba.

- Ärge jätke pumba töö käigus järelevalveta.
- Alternatiivina võib kasutada kas kuivkaitset või kuivkaitsega elektroonilist rõhulüliti (vt lisavarustust).

Töö lõpetamine

- Seadke sisse/välja lüliti lülituskiibil asendisse „0“.
- Tõmmake võrgupistik seinakontaktist välja.

Puhastamine

△ OHT

Elektrilöögi oht. Lülitage enne kõiki hooldustöid seade välja ja tõmmake võrgupistik välja.

Märkus:

Mustus võib ladestuda ja põhjustada talitlushäireid. Peske pumba regulaarsete ajavahemike tagant puhta veega.

- Seadke sisse/välja lüliti lülituskiibil asendisse „0“.
- Tõmmake võrgupistik seinakontaktist välja.
- Puhastage võret sobiva harjaga ja loputage puhta veega.

Joonis E

- Kruvige ühendusadapter ühendustsilt maha.
- Eemaldage tagasilöögiklapp.
- Kruvige ühenduse adapter ühendustsile.
- Ühendage aiavoolik torustiku ja pumba adapteriga.
- Loputage pumba puhta veega.
- Paigaldage tagasilöögiventiil. Jälgige, et tagasilöögiklapp oleks õiges asendis. Kiri „Up“ peab olema suunatud üles.

Tehnohooldus

Seade on hooldusvaba.

Transport

△ ETTEVAATUS

Et vältida transportimisel õnnetusjuhtumeid või vigastusi, tuleb jälgida seadme kaalu.

Transportimine sõidukites

- Kinnitage seade libisemise ja ümbermineku vastu.

Hoiulepanek

△ ETTEVAATUS

Et vältida õnnetusjuhtumeid või vigastusi, tuleb ladustamiskoha valikul jälgida seadme kaalu.

- Säilitage seadet lebas asendis ja kindlustage veeremahakkamise vastu.

TÄHELEPANU

Külm võib hävitada mittetäielikult tühjendatud seadme.

- Enne hoiulepanekut tühjendage seade täielikult.
- Hoidke seadet kohas, kus pole jäätumisohtu.

Erivarustus

Alljärgnevalt loetletud lisavarustuse joonised leiata selle kasutusjuhendi leheküljelt 4.

2.645-148.0	Voolik PrimoFlex plus 3/4" - 25m	Ftalaadivaba 3/4" aiavoolik sukel-survepumba ühendamiseks väljastamiseseadmega. Võimalik saada ka erinevas pikkuses ja kvaliteediga.
6.997-359.0	Pumba ühendusdetail koos tagasilöögiklapiga, väike	Voolikute vaakumikindel ühendus pumbaga. Pumpadele G1 (33,3 mm)-ühenduskeermega ja 3/4" ning 1" voolikutega, sh umbmutter, voolikuklemm, lametihend, tagasilöögiklapp.
6.997-473.0	Ühenduse adapter pumpadele G1	Sisemise keermega pumpade ühendamiseks veeühendustega.
6.997-355.0	Kuivkaitse	Kui pumbas ei ole vett, kaitseb kuivkaitse pumba kahjustuste eest ja lülitab pumba automaatselt välja. G1" (33,3 mm) keermesühendusega.
6.997-357.0	Elektrooniline survelüüti kuivkaitsega	Ideaalne sukel-survepumba ümberseadistamiseks majapidamisvee automaadiks. Kui on vaja vett, lülitub pump automaatselt sisse ja jälle välja. Kui pumbas ei ole vett, kaitseb kuivkaitse pumba kahjustuste eest ja lülitab pumba automaatselt välja. G1 (33,3 mm) keermesühendusega.

Abi härete korral

⚠ OHT

Et vältida ohtlikke olukordi, tohib remonttöid ja varuosade paigaldamist teostada ainult volitatud klienditeenindus. Enne kõiki töid seadme juures tuleb seade välja lülitada ja pistik seinakontaktist välja tõmmata.

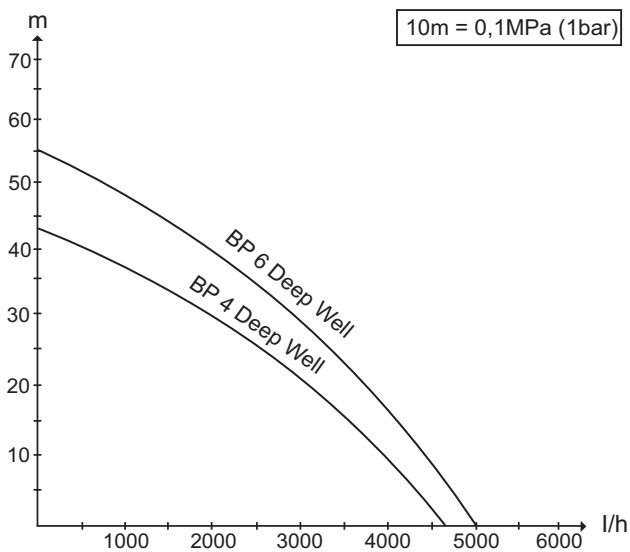
Rike	Põhjus	Kõrvaldamine
Pump töötab, aga ei pumpa	Pumbas on õhku	Lülitage pumba mitu korda sisse ja välja, kuni pump hakkab sisse võtma imema
	Imiala ummistunud	Lülitage pump välja, tõmmake toitepistik välja ja puhastage sissevõtuala.
	Veepind allpool minimaalset veetaset	Laske pump võimaluse korral sügavamale vette.
Pump ei käivitu või jääb töö käigus ootamatult seisma	Vooluvarustus katkenud	Kontrollige kaitsmeid ja elektriühendusi
	Mootori termostaat lülitas pumba mootori ülekuumenemise tõttu välja.	Lülitage pump välja, tõmmake toitepistik välja, laske pumbal jahtuda, puhastage imiala, vältige kuivalt töötamist
	Mustuse osakesed on imialasse kiilunud	Lülitage pump välja, tõmmake toitepistik välja ja puhastage sissevõtuala.
Pumpamisvõimsus langeb	Vallandus kaitse lülituskilbil.	Lülitage pump välja, tõmmake toitepistik välja, puhastage pumba ja peske vajadusel läbi. Vajutage kaitselülilile.
	Imiala ummistunud	Lülitage pump välja, tõmmake toitepistik välja ja puhastage sissevõtuala.
Pumpamisvõimsus on liiga väike	Pumba võimsus sõltub vedeliku pumpamise kõrgusest, vooliku läbimõõdust ja pikkusest	Ärge ületage maks. pumpamiskõrgust, vt tehnilistest andmetest, vajadusel valige teistsugune vooliku läbimõõt või erinev vooliku pikkus
Jalg defektne	Mehaaniline mõju jalale (kukkumine).	Kruvige defektne jalg sisemise kuuskantvõtmega (SW6) maha ja vahetage välja (varuosas).

Küsimuste ja rikete korral aitab teid Kärcher'i filiaal. Aadressi vt tagaküljelt.

Tehnilised andmed

		BP 4	BP 6
Pinge	V	230	230
Voolu liik	Hz	50	50
Võimsus P_{nimi}	W	700	1000
Maks. pumpamiskogus	l/h	4600	5000
Maks. rõhk	bar	4,3	5,5
Maks. pumpamiskõrgus	m	43	55
Maks. sukelsügavus	m	12	27
Pumbatavate mustusosakeste maks. suurus	mm	0,9	0,9
Maks. tahkete ainete sisaldus vees	kg/m ³	1,0	1,0

Tehniliste muudatuste õigused reserveeritud!



Võimalik pumbatav vedeliku hulk on seda suurem,

- mida väiksemad on tõstekõrgused
- mida suurem on kasutatud voolikute läbimõõt
- mida lühemad on kasutatud voolikud
- mida vähem rõhulangust põhjustavad ühendatud tarvikud



Pirms uzsākt aparāta lietošanu, izlasiet šo oriģinālo lietošanas instrukciju un pievienotos drošības norādījumus. Rīkojieties saskaņā ar tiem. Saglabājiet abus izdevumus vēlāki izmantošanai vai nodošanai nākošajam īpašniekam.

Satura rādītājs

Vispārējās piezīmes	LV	1
Riska pakāpes	LV	1
Vides aizsardzība	LV	1
Apkalpošana	LV	1
Tīrīšana	LV	2
Tehniskā apkope	LV	2
Transportēšana	LV	2
Glabāšana	LV	2
Speciālie piederumi	LV	3
Kļūmju novēršana	LV	3
Tehniskie dati	LV	4

Vispārējās piezīmes

Noteikumiem atbilstoša lietošana

Šis aparāts tika izstrādāts privātai lietošanai un nav paredzēts profesionālās lietošanas prasībām.

Ražotājs neatbild par iespējamiem bojājumiem, kas radušies netabilstošas izmantošanas vai nepareizas lietošanas rezultātā.

Ierīce galvenokārt ir paredzēta tīra ūdens sūknēšanai (bez gāzēm) no cisternām, (dziļajām) akām, kuru var novadīt uz mājas apūdeņošanas sistēmām vai saimniecības ūdens apgādes sistēmu (tualeti, veļas mazgājamo mašīnu utt.).

Ierīci nav paredzēts lietot cirkulācijas nodrošināšanai baseinos, dārza dīķos vai strūklakās.

⚠ **UZMANĪBU**

Ūdens, kas ticis sūknēts ar šo ierīci, nav izmantojams kā dzersmais ūdens!

Pieļaujамie sūknējamie šķidrumi

■ Ūdens ar piesārņojuma līmeni līdz 0.9 mm lielām jeb grauda lieluma daļiņām

■ Mazgājамais sārms

⚠ **BRĪDINĀJUMS**

Nedrīkst strādāt ar kodīgām, viegli uzliesmojošām vai eksplozivām vielām (piem., benzīns, petroleja, nitrošķīdinātājiem), taukiem, eļļām, sālsūdeni un tualetes iekārtu notekūdeņiem, un duļķainu ūdeni, kuram ir mazāka plūstamība kā ūdenim. Apstrādājamo šķidrumu temperatūra nedrīkst pārsniegt 35°C.

Aparāts nav piemērots nepārtrauktai sūkņa darbībai vai stacionārai instalācijai (piem., kā celšanas iekārta, strūklakas sūknis).

Garantijas nosacījumi

Katrā valstī ir spēkā mūsu uzņēmuma atbildīgās sabiedrības izdotie garantijas nosacījumi. Garantijas termiņa ietvaros iespējamos Jūsu iekārtas darbības traucējumus mēs novērstīsim bez maksas, ja to cēlonis ir materiāla vai ražošanas defekts. Garantijas remonta nepieciešamības gadījumā ar pirkumu apliecināšu dokumentu griežieties pie tirgotāja vai tuvākajā pilnvarotajā klientu apkalpošanas dienestā.

Riska pakāpes

⚠ **BĪSTAMI**

Norāda uz tiešām draudošām briesmām, kuras rada smagus ķermeņa ievainojumus vai izraisa nāvi.

⚠ **BRĪDINĀJUMS**

Norāda uz iespējami bīstamu situāciju, kura var radīt smagus ķermeņa ievainojumus vai izraisīt nāvi.

⚠ **UZMANĪBU**

Norāda uz iespējami bīstamu situāciju, kura var radīt vieglus ievainojumus.

IEVĒRĪBAI

Norāde par iespējami bīstamu situāciju, kura var radīt materiālos zaudējumus.

Vides aizsardzība

	Iepakojuma materiāli ir atkārtoti pārstrādājami. Lūdzu, neizmetiet iepakojumu kopā ar mājāsaimniecības atkritumiem, bet nogādājiet to vietā, kur tiek veikta atkritumu otrreizējā pārstrāde.
	Nolietotās ierīces satur noderīgus materiālus, kurus iespējams pārstrādāt un izmantot atkārtoti. Šī iemesla dēļ lūdzam uzturēt vecos aparātus ar atbilstošu atkritumu savākšanas sistēmu starpniecību.

Informācija par sastāvdaļām (REACH)

Aktuālo informāciju par sastāvdaļām atradīsiet:

www.kaercher.com/REACH

Apkalpošana

Aparāta apraksts

- 1 Pretvārsts (uzmontēts)
- 2 Pieslēgums G1 (33,3 mm) iekšējā vītne
- 3 Sadales kārba/ tālvadības pults
- 4 Drošinātājs
- 5 Ieslēgšanas/ izslēgšanas slēdzis
- 6 Tīkla pieslēgšanas kabelis ar spraudni
- 7 Stiprinājuma virve
- 8 Atbalsta kāja
- 9 Iesūkšanas siets / priekšfiltrs
- 10 Pieslēguma adapteris sūkņiem G1
- 11 Šļūtenes pieslēgumdetale 1" un 3/4"
- 12 Šļūtenes apskava
- 13 Stiprinājuma troses cilpa

Priekšnoteikumi

Lai nodrošinātu ierīces nevainojamu darbību, jāizpilda šādi priekšnoteikumi:

- Minimālais akas caurules diametrs: 15 cm
- Ūdeni vadošajam slānim jābūt pietiekamam, lai nodrošinātu ūdens padevi sūknim.

Norāde:

Izmantojiet caurules ar filtru, lai novērstu lielu netīrumu sūknēšanu.

⚠ **UZMANĪBU**

Briesmas nepienācīga urbuma rezultātā.

➔ *Urbums jāveic speciālistam.*

Sagatavošana

⚠ **UZMANĪBU**

Savainošanās un bojājumu gūšanas risks, ko rada ierīces apgāšanās.

Pirms katras lietošanas uzlieciet ierīci uz līdzenes virsmas un nodrošiniet pret aizropošanu.

- Sadales kārbā pie piemērotas sienas jāpiestiprina ar skrūvēm.
- Stiprinājuma virvi pie abām cilpām piestipriniet tā, lai sūknis karātos taisni.

Attēls **A**

Dārza šļūtenes vai ūdens padeves šļūtenes pieslēgšana:

- Izmantojot dārza šļūteni, savienojuma uzmavā ieskrūvējiet pieslēguma adapteri.
Papildu brīvējums nav nepieciešams.
- Uz pieslēguma adaptera uzskrūvējiet atbilstošu šļūtenes pieslēgumdetāļu.
- Uz šļūtenes pieslēgumdetāļa uzlieciet šļūtenes galu un ar šļūtenes apskavām.
Šļūtenes apskavu pievelciet ar tarkšķa atslēgu (apm. 5 Nm).
- Sūkni ar stiprinājuma virvi nolaidiet sūknējāmajā šķidrumā.
Lai izvairītos no netīrumiem sūkšanas teritorijā, sūknis vispirms ir jānovieto uz grunts un pēc tam jāpaveik uz augšu min. 50 cm.
Atbalsta kāja pasargā sūkni no iegrimšanas un netīrumiem.
- Nodrošiniet stiprinājuma trosi.

Attēls **C**

Maksimālais iegremdēšanas dziļums (h1) apzīmē ūdens dziļumu, kurā sūknis vēl var instalēt. Parasti nav nepieciešams nolaist sūkni līdz maksimālajam iegremdēšanas dziļumam.

Sūknēšanas augstums (h2) apzīmē augstuma starpību starp ūdens līmeni un ūdens izplūdi sūknēšanas šļūtenes galā. Lai sūknis sūknētu, ir jāievēro maks. sūknēšanas augstums. Tas ir jāievēro visā sūkņa darbības laikā, jo, kritoties ūdens līmenim (nosūknēšanas rezultātā), sūknēšanas augstums pieaug.

Ierīces ekspluatācija

Lai sūknis sūknētu patstāvīgi, šķidrumam jābūt vismaz 18 cm virs sūkņa korpusa.

- Iespraudiet kontaktdakšu kontaktligzdā.
- Ieslēgšanas/izslēgšanas slēdzi sadales kārbā uzstādiat pozīcijā „I”.

⚠ **UZMANĪBU**

Tukšgaitas darbība bojā sūkni.

- Neatstājiet sūkni darbības laikā bez uzraudzības.
- Lietojiet vai nu tukšgaitas aizsardzības sistēmu vai elektronisko manometrisko slēdzi ar tukšgaitas aizsardzības sistēmu (skatiet speciālos piederumus).

Darba beigšana

- Ieslēgšanas/izslēgšanas slēdzi sadales kārbā uzstādiat pozīcijā „0”.
- Atvienojiet kontaktdakšu no kontaktligzdas.

Tīrīšana

⚠ **BĪSTAMI**

Strāvas trieciena risks. Pirms ierīces kopšanas un apkopes darbiem ierīci izslēdziet un atvienojiet no elektrotīkla.
Norāde:

Var uzkrāties netīrumi un radīt darbības traucējumus. Izskalojiet sūkni regulāros intervālos ar tīru ūdeni.

- Ieslēgšanas/izslēgšanas slēdzi sadales kārbā uzstādiat pozīcijā „0”.
- Atvienojiet kontaktdakšu no kontaktligzdas.
- Iesūkšanas sietu notīrīt ar piemērotu suku un noskalot ar tīru ūdeni.

Attēls **B**

- Noskrūvējiet no savienojuma uzmavas pieslēguma adapteri.
- Noņemiet pretvārstu.
- Ieskrūvējiet savienojuma uzmavā pieslēguma adapteri.
- Sūkņa adapterim un cauruļvadu sistēmai pieslēdziet dārza šļūteni.
- Izskalojiet sūkni ar tīru ūdeni.
- Iemontējiet pretvārstu.
Ievērojiet, lai pretvārsts būtu pareizā stāvoklī. Uzrakstam „Up” jābūt vērstam uz augšu.

Tehniskā apkope

Aparātam nav nepieciešama apkope.

Transportēšana

⚠ **UZMANĪBU**

Lai novērstu ievainojumu gūšanas risku ierīces pārvietošanas laikā, ņemiet vērā ierīces svaru.

Transportēšana automašīnās

- Nodrošiniet aparātu pret izslīdēšanu un apgāšanās.

Glabāšana

⚠ **UZMANĪBU**

Lai novērstu negadījumus vai ievainojumus, izvēloties glabāšanas vietu, ņemiet vērā ierīces svaru.

- Ierīci uzglabājiet horizontālā stāvoklī un nodrošiniet pret aizriepošanu.

IEVĒRĪBAI

Sals nevar sabojāt pilnīgi iztukšoto ierīci.

- Pirms uzglabāšanas ierīce pilnībā jāiztukšo.
- Uzglabājiet ierīci vietā, kur tā nav pakļauta sala iedarbībai.

Speciālie piederumi

Tālāk uzskaitīto speciālo piederumu attēlus atradīsiet šīs instrukcijas 4. lpp.

2.645-148.0	Šļūtene PrimoFlex plus 3/4" -25m	Ftalātus nesaturoša 3/4" dārza šļūtene iegremdējamā spiediena sūkņa savienošanai ar izsmidzināšanas ierīci. Piegādājams arī citādā garumā un kvalitātē.
6.997-359.0	Sūkņa pieslēgumdetāja iesk. pretvārstu, mazs	Šļūteni vakuumdrošs pieslēgums pie sūkņa. Sūkņiem ar G1 (33,3 mm) pieslēguma vītņi un 3/4" un 1" šļūtenēm, ieskaitot uzmvavuzgriezni, šļūtenes apskavu, plakano blīvi un pretvārstu.
6.997-473.0	Pieslēguma adapteris sūkņiem G1	Ar iekšējo vītņi aprīkots sūkņu savienošanai ar ūdensapgādes pieslēgumiem.
6.997-355.0	Tukšgaitas aizsardzības sistēma	Ja caur sūkni neplūst ūdens, tukšgaitas aizsardzības sistēma pasargā sūkni no bojājumiem un to automātiski izslēdz. Ar G1" (33,3mm) pieslēguma vītņi.
6.997-357.0	Elektroniskais slēdzis ar tukšgaitas aizsardzības sistēmu	Ideāli piemērots iegremdējama spiediena sūkņa pārveidošanai par mājāsaimniecības ūdens automātu. Ja nepieciešams ūdens, sūknis automātiski ieslēdzas un atkal izslēdzas. Ja caur sūkni neplūst ūdens, tukšgaitas aizsardzības sistēma pasargā sūkni no bojājumiem un to automātiski izslēdz. Ar G1 (33,3mm) pieslēguma vītņi.

Kļūmju novēršana

⚠ **BĪSTAMI**

Lai izvairītos no apdraudējumiem, remontdarbus un rezerves daļu iebūvi drīkst veikt tikai autorizēts klientu apkalpošanas dienests.

Pirms visiem darbiem ar ierīci, izslēdziet ierīci un atvienojiet tīkla kontaktdakšu.

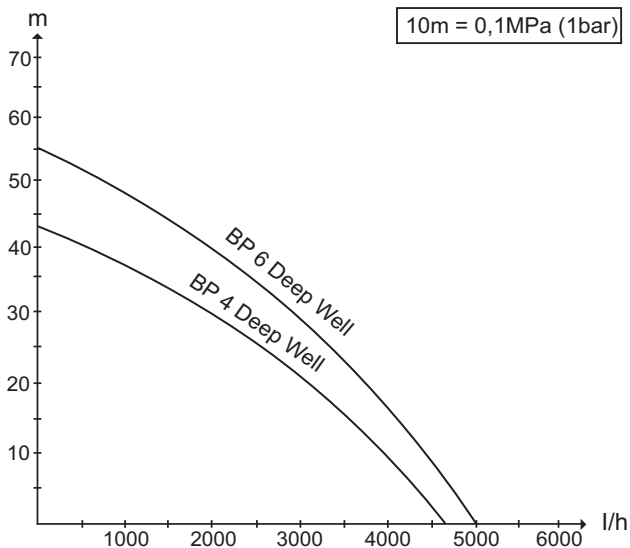
Traucējums	Iemesls	Traucējuma novēršana
Sūknis ir ieslēgts bet nestrādā	Sūknī ir gaiss	Vairākas reizes pievienojiet un atvienojiet sūkni, līdz tiek uzsūks šķidrums.
	Sūkšanas teritorija ir aizsprostota	Izslēdziet sūkni, izvelciet kontaktdakšu un iztīriet sūkšanas teritoriju.
	Ūdens līmenis zem minimālā ūdens līmeņa	Sūkni iegremdēt pēc iespējas dziļāk šķidrumā.
Sūknis nedarbojas vai ekspluatācijas laikā pēkšņi pārstāj darboties	Ir pārtrūkusi strāvas padeve	Pārbaudīt drošinājumus un elektriskos savienojumus
	Motora termoaizsardzības slēdzis ir izslēdzis sūkni pārkaršuša motora dēļ.	Izslēdziet sūkni, izvelciet tīkla kontaktdakšu, ļaujiet sūknim atdzist, iztīriet sūkšanas teritoriju, novērsiet tukšgaitu.
	Sūkšanas teritorijā ir iekļūrusies netīrumu daļiņa	Izslēdziet sūkni, izvelciet kontaktdakšu un iztīriet sūkšanas teritoriju.
	Nostrādāja sadales kārbas drošības slēdzis.	Izslēdziet sūkni, izvelciet tīkla kontaktdakšu, iztīriet sūkni un nepieciešamības gadījumā izskalojiet. Nospiediet drošības slēdzi.
Pazeminās veiktspēja	Sūkšanas teritorija ir aizsprostota	Izslēdziet sūkni, izvelciet kontaktdakšu un iztīriet sūkšanas teritoriju.
pārāk zema veiktspēja	Sūkņa sūknēšanas jauda ir atkarīga no sūknēšanas augstuma, šļūtenes diametra un šļūtenes garuma.	Ievērojiet maks. sūknēšanas augstumu (skat. tehniskos datus), vajadzības gadījumā izvēlieties citu šļūtenes diametru vai citu šļūtenes garumu
Bojāta atbalsta kāja	Mehāniska iedarbība uz atbalsta kāju (apgāšanās).	Noskrūvējiet bojāto atbalsta kāju ar iekšējo sešstūra atslēgu (SW6) un nomainiet to (ar rezerves daļu).

Jautājumu un aparāta darbības traucējumu gadījumā Jums labprāt sniegs padomu firmas Kärcher filiāles darbinieki. Adresi skatīt aizmugurē.

Tehniskie dati

		BP 4	BP 6
Spriegums	V	230	230
Strāvas veids	Hz	50	50
Jauda P_{nom}	W	700	1000
Maksimālais darba apjoms	l/h	4600	5000
Maksimālais spiediens	bar	4,3	5,5
Maksimālais darba augstums	m	43	55
Maksimālais iegremdēšanas dziļums	m	12	27
Maksimālais apstrādājamo netīrumu daļiņu izmērs	mm	0,9	0,9
Maks. cieto daļiņu saturs ūdenī	kg/m ³	1,0	1,0

Rezervētas tiesības veikt tehniskas izmaiņas!



Iespējamais sūkņēšanas daudzums ir par tik lielāks:

- par cik mazāks ir sūkņēšanas augstums,
- par cik lielāks ir izmantoto šļūteņu diametrs,
- par cik īsākas ir izmantotās šļūtenes,
- par cik mazāku spiediena zudumu izraisa pieslēgtie piederumi.



Prieš pradėdami naudoti įsigytą įrenginį, perskaitykite originalią naudojimo instrukciją ir pridėtus saugos reikalavimus. Vadovaukitės šiais dokumentais. Išsaugokite abu šiuos dokumentus, kad galėtumėte naudotis jais vėliau arba perduoti kitam savininkui.

Turinys

Bendrieji nurodymai	LT	1
Rizikos lygiai	LT	1
Aplinkos apsauga	LT	1
Valdymas	LT	1
Valymas	LT	2
Techninė priežiūra	LT	2
Transportavimas	LT	2
Laikymas	LT	2
Specialūs priedai	LT	3
Pagalba gedimų atveju	LT	3
Techniniai duomenys	LT	4

Bendrieji nurodymai

Naudojimas pagal paskirtį

Šis prietaisas skirtas naudoti namų ūkyje ir nėra pritaikytas pramoniniams naudojimui.

Gamintojas nepriima atsakomybės už galimą žalą, atsiradusią naudojant prietaisą ne pagal paskirtį ar netinkamai jį valdant.

Prietaisas daugiausiai skirtas pumpuoti švarų vandenį (kuriame nėra ištirpusių dujų) iš (giluminių) šulinių; šis vanduo vėliau gali būti tiekiamas drėkinimo arba namo naudojamojo vandens tiekimo sistemoms (klozeto bakeliams, skalbyklėms ir t. t.).

Prietaiso negalima naudoti kaip plaukimo, sodo baseinų ir fontanų vandens apytakos prietaiso.

⚠ ATSARGIAI

Prietaisu pumpuojamas vanduo nėra geriamasis vanduo!

Pumpuoti tinkami skysčiai

- Vanduo, kuriame esančių nešvarumų dalelių dydis neviršija 0,9 mm
- Skalavimo vanduo

⚠ ĮSPĖJIMAS

Draudžiama pumpuoti ėdžias, greitai užsidegančias ir sprogias medžiagas (pvz., benzina, žibala, azoto skiediklį), riebalus, alyvą, sūrų vandenį, tualetų nuotekas, šlamu užterštą vandenį, kuris yra mažiau taktus, nei įprastas vanduo. Pumpuojamo skysčio temperatūra turi būti ne aukštesnė nei 35°C.

Prietaisas netinkamas naudoti nenutrūkstamai arba kaip stacionarus įrenginys (pvz., keltuvas, fontano siurblys).

Garantija

Kiekvienoje šalyje galioja mūsų įgaliotų pardavėjų nustatytos garantijos sąlygos. Galimus prietaiso gedimus garantijos galiojimo laikotarpiu pašalinsime nemokamai, jei tokių gedimų priežastis buvo netinkamos medžiagos ar gamybos defektai. Dėl garantinių gedimų šalinimo kreipkitės į savo pardavėją arba artimiausią klientų aptarnavimo tarnybą pateikdami pirkinį patvirtinantį kasos kvitą.

Rizikos lygiai

⚠ PAVOJUS

Žymi gresiantį tiesioginį pavojų, galintį sukelti sunkius sužalojimus arba mirtį.

⚠ ĮSPĖJIMAS

Žymi galimą pavojų, galintį sukelti sunkius sužalojimus arba mirtį.

⚠ ATSARGIAI

Nurodo galimą pavojų, galintį sukelti lengvus sužalojimus.

DĖMESIO

Nurodo dėl galimo pavojaus, galinčio sukelti materialinius nuostolius.

Aplinkos apsauga

	Pakuotės medžiagos gali būti perdirbamos. Neišmeskite pakuočių kartu su buitinėmis atliekomis, bet atiduokite jas perdirbti.
	Naudotų prietaisų sudėtyje yra vertingų, antriniams žaliavų perdirbimui tinkamų medžiagų, todėl jie turėtų būti atiduoti perdirbimo įmonėms. Todėl naudotus senus įrenginius šalinkite pagal atitinkamą antrinių žaliavų surinkimo sistemą.

Nurodymai apie sudedamąsias medžiagas (REACH)

Aktualią informaciją apie sudedamąsias dalis rasite adresu:

www.kaercher.com/REACH

Valdymas

Prietaiso aprašymas

- 1 Atbulinis vožtuvas (įmontuotas iš anksto)
- 2 Jungtis G1 (33,3 mm) Vidinis sriegis
- 3 Skirstomoji dėžutė / nuotolinis valdymas
- 4 Saugiklis
- 5 Įjungimo ir išjungimo jungiklis
- 6 Elektros laidas su kištuku
- 7 Tvirtinamasis lynas
- 8 Atstumo nustatymo kojėlė
- 9 Siurblio grotelės / pirminio valymo filtras
- 10 Siurblių G1 jungties adapteris
- 11 1 col. ir 3/4 col. žarnos movos elementai
- 12 Žarnos pavalkėlis
- 13 Tvirtinamojo lyno kilpos

Sąlygos

Kad prietaisas veiktų sklandžiai, turi būti įvykdytos toliau nurodytos sąlygos.

- Mažiausias šulinio vamzdžio skersmuo: 15 cm.
- Vandens tiekimo slauksnis turi būti pakankamai didelis, kad būtų užtikrintas vandens tiekimas siurbliui.

Pastaba:

Naudokite vamzdinius filtrus, kurie sulaiko didelius nešvarumus.

⚠ ATSARGIAI

Pavojus netinkamai išgręžus.

- ➔ Angas išgręžti patikėkite specialistui.

Paruošimas

⚠ ATSARGIAI

Prietaisui apvirtus kyla pavojus susižeisti arba sugadinti prietaisą.

Prieš atlikdami bet kokią darbą pastatykite prietaisą ant lygaus ploto ir apsaugokite, kad nenuriedėtų.

- ➔ Skirstomąją dėžutę varžtais pritvirtinkite prie tinkamos sienos.
- ➔ Tvirtinamąjį lyną abiejose kılpose pritvirtinkite taip, kad siurblys kabėtų tiesiai.

Paveikslas A

Prijunkite sodo žarną arba vandens kėlimo liniją:

- ➔ jei naudojate sodo žarną, prie jungiamojo atvamzdžio prisukite jungties adapterį.

Papildomo tarpiklio nereikia.

- ➔ Ant jungties adapterio užsukite žarnos movos elementą.

- ➔ Žarnos galą užmaukite ant žarnos movos elemento ir pritvirtinkite žarnos sąvaržą.

Žarnos sąvaržą priveržkite terkšle (maždaug 5 Nm).

- ➔ Priiše siurblių prie tvirtinamojo lino, nuleiskite jį į pumpuojamą skystį.

Kad nebūtų užteršta siurbimo sritis, pirmiausia siurblių nuleiskite ant dugno ir tada pakelkite min. 50 cm į viršų.

Atstumo nustatymo kojėles saugo, kad siurblys ne-nugrimztų ir neužsiterštų.

- ➔ Priiškite tvirtinamąjį lyną, kad neįkristų.

Paveikslas B

Didžiausias įleidimo gylis (h1) reiškia vandenį gylį, kuriame galima įrengti siurbį. Dažniausiai nereikia siurblio nuleisti į didžiausią įleidimo gylį.

Pakėlimo aukštis (h2) – tai aukščio skirtumas tarp vandens lygio ir pumpavimo žarnos vandens išvado galo. Siekiant užtikrinti pumpavimą, turi būti laikomasi reikalavimo dėl maksimalaus pakėlimo aukščio. Į tai turi būti atsižvelgta vykstant pumpavimo eigai, nes krentant vandens lygiui (ji išpumpuojant) pakėlimo aukštis didėja.

Darbas

Siurblys gali siurbti skystį savarankiškai, kai vandens lygis nuo siurblio apačios yra bent 18 cm.

- ➔ Įkiškite prietaiso kištuką į rozetę.
- ➔ Skirstomojoje dėžutėje įjungimo ir išjungimo jungiklį perjunkite į „I“ padėtį.

⚠ ATSARGIAI

Sausoji eiga kenkia siurbliui.

- ➔ Veikiančio siurblio nepalikite be priežiūros.

- ➔ Taip pat gali būti naudojama apsauga nuo sausosios eigos arba elektroninis jungiklis su apsauga nuo sausosios eigos.

Darbo pabaiga

- ➔ Skirstomojoje dėžutėje įjungimo ir išjungimo jungiklį perjunkite į „O“ padėtį.
- ➔ Ištraukite prietaiso kištuką iš kištukinio lizdo.

Valymas

⚠ PAVOJUS

Elektros srovės smūgio pavojus. Prieš visus įprastines ir technines priežiūros darbus išjunkite prietaisą ir ištraukite tinklo kištuką.

Pastaba:

Nešvarumai gali sudaryti nuosėdas ir sukelti funkcinius sutrikimus.

Siurblių reguliariai išskalaukite švariu vandeniu.

- ➔ Skirstomojoje dėžutėje įjungimo ir išjungimo jungiklį perjunkite į „O“ padėtį.
- ➔ Ištraukite prietaiso kištuką iš kištukinio lizdo.
- ➔ Siurblio grotelės išvalykite pritaikytu šepetėliu ir išskalaukite švariu vandeniu.

Paveikslas B

- ➔ Nuo jungiamojo atvamzdžio atsukite jungties adapterį.

- ➔ Nuimkite atbulinį vožtuvą.

- ➔ Jungiamąjį atvamzdį įsukite į jungties adapterį.

- ➔ Sodo žarną prijunkite prie vamzdyno ir prijunkite siurblio adapterį.

- ➔ Siurblių nuplaukite švariu vandeniu.

- ➔ Sumontuokite atbulinį vožtuvą.

Patikrinkite, ar atbulinis vožtuvas yra tinkamoje padėtyje. Užrašas „Up“ turi būti nukreiptas aukštyn.

Techninė priežiūra

Prietaisas nereikalauja techninės priežiūros.

Transportavimas

⚠ ATSARGIAI

Kad apsisaugotumėte nuo nelaimingų atsitikimų ir sužalojimų, transportuodami prietaisą atsižvelkite į jo masę.

Transportavimas transporto priemonėmis

- ➔ Prietaisą užfiksuokite, kad nenuslystų ir neapvirtų.

Laikymas

⚠ ATSARGIAI

Siekiant išvengti nelaimingų atsitikimų ir sužalojimų pasirenkant sandėliavimo vietą reikia atsižvelgti į prietaiso svorį.

- ➔ Prietaisą laikykite paguldę ir apsaugoję nuo nuriudėjimo.

DĖMESIO

Jei neįstuštinete prietaiso, šaltis gali jį sugadinti.

- ➔ Visiškai ištuštinkite prietaisą, jei jį ruošiatės sandėliuoti.

- ➔ Laikykite prietaisą nuo šalčio apsaugotoje vietoje.

Specialūs priedai

Toliau pateiktų priedų paveikslus rasite šios instrukcijos 4 puslapyje.

2.645-148.0	Žarna „PrimoFlex plus“ 3/4 col., 25 m	3/4 col. sodo žarna be ftalatų, skirta slėginiam nardinamajam siurbliui sujungti su ištraukimo prietaisu. Galime pristatyti ir kitokio ilgio bei kokybės žarnas.
6.997-359.0	Mažas siurblio jungiamasis elementas su atbuliniu vožtuvu	Vakuumui atspari jungtis tarp siurbimo žarnos ir siurblio. Siurbliams su G1 (33,3 mm) jungiamuoju sriegiu, su 3/4 col. ir 1 col. žarnomis, įskaitant gaubiamąsias veržles, žarnos užspaudiklį, plokščiąjį sandariklį ir atbulinį vožtuvą.
6.997-473.0	Siurblių G1 jungties adapteris	Skirtas prijungti siurblius su vidiniu sriegiu prie vandens movų.
6.997-355.0	Apsauga nuo veikimo be skysčio	Jei siurbliu neteka vanduo, apsauga nuo veikimo be skysčio apsaugo siurbį ir automatiškai jį išjungia. Su G1“(33,3mm) sriegiu.
6.997-357.0	Elektroninis slėginis jungiklis su apsauga nuo veikimo be skysčio	Idealiai tinka perdarant slėginį nardinamąjį siurbį ir automatinę namų vandentiekio sistemą. Prireikus vandens, siurblys automatiškai įsijungia ir vėl išsijungia. Jei siurbliu neteka vanduo, apsauga nuo veikimo be skysčio apsaugo siurbį ir automatiškai jį išjungia. Su G1 (33,3 mm) sriegiu.

Pagalba gedimų atveju

⚠ PAVOJUS

Siekiant išvengti gedimų, prietaisą remontuoti ir jo at-sargines detales keisti gali tik įgaliota klientų aptarnavi-mo tarnyba.

Prieš visus prietaiso priežiūros darbus išjunkite prietai-są ir ištraukite elektros laido kištuką iš tinklo lizdo.

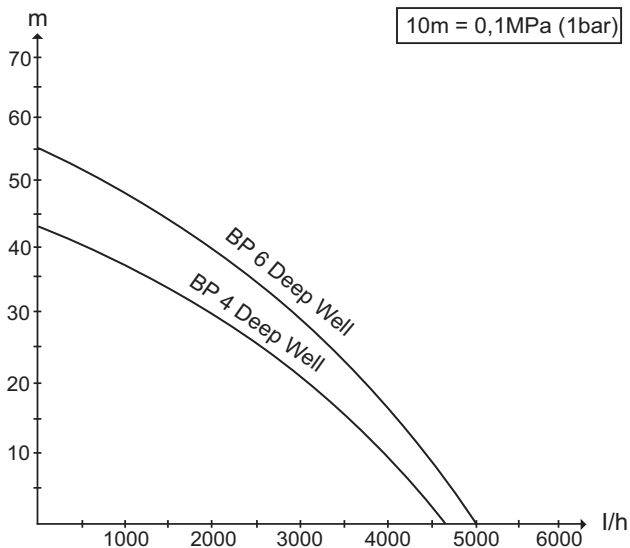
Gedimas	Priežastis	Šalinimas
Siurblys nepumpuoja skysčio	Į siurbį patekęs oras	Siurbį daug kartų įjunkite ir išjunkite, kol bus pradė-tas siurbti skystis.
	Užsikūsiusi siurbimo vieta	Išjunkite siurbį, ištraukite tinklo kištuką ir išvalykite siurbimo vietą.
	Nepakankamas pumpuojamo vandens lygis	Jei įmanoma, nuleiskite siurbį giliau į pumpuojamą skystį.
Siurblys neveikia arba išsi-jungia	Nutrūkęs maitinimas	Patikrinkite saugiklį ir elektros jungtis
	Variklio apsauginis šiluminis jun-giklis išjungė siurbį dėl variklio perkaitimo.	Išjunkite siurbį, ištraukite tinklo kištuką, palaukite, kol siurblys atvės, išvalykite siurbimo vietą, saugo-kite, kad siurblys neveiktų sausąja eiga.
	Nešvarumai užsikūsię siurbimo vie-toje	Išjunkite siurbį, ištraukite tinklo kištuką ir išvalykite siurbimo vietą.
	Suveikė skirstomosios dėžutės saugiklis.	Išjunkite siurbį, ištraukite tinklo kištuką, išvalykite siurbį ir prireikus išskalaukite. Paspauskite apsau-ginį jungiklį.
Sumažėja siurbiamoji galia	Užsikūsiusi siurbimo vieta	Išjunkite siurbį, ištraukite tinklo kištuką ir išvalykite siurbimo vietą.
Per žema siurbiamoji galia	Siurblio pumpavimo galia priklaus-o nuo pakėlimo aukščio, žarnos skersmens ir jos ilgio.	Laikykitės techniniuose duomenyse pateiktų reika-lavimų dėl pakėlimo aukščio, pasirinkite kitokio skersmens žarną arba ilgį.
Sugedo atstumo nustatymo kojė-lė.	Atstumo nustatymo kojėlei tenka mechaninis poveikis (prietaisas nuvirtas).	Sugadintą atstumo nustatymo kojė-lę atsukite raktu su vidiniu šešiabriauniu (6 mm) ir pakeiskite (atsar-gine dalimi).

Iškilus klausimams arba prietaisui sugedus, Jums padės mūsų Kärcher filialo darbuotojai. Adresą rasite kitoje pusėje.

Techniniai duomenys

		BP 4	BP 6
Įtampa	V	230	230
Srovės rūšis	Hz	50	50
Galingumas, P_{nenn} (nominalus)	W	700	1000
Didžiausias debitas	l/h	4600	5000
Didžiausias slėgis	bar	4,3	5,5
Didžiausias pakėlimo aukštis	m	43	55
Didžiausias nardinimo gylis	m	12	27
Didžiausia nešvarumų apimtis	mm	0,9	0,9
Maksimali kietųjų medžiagų dalis vandenyje	kg/m ³	1,0	1,0

Gamintojas pasilieka teisę keisti techninius duomenis!



Galimas debitas yra tuo didesnis:

- kuo mažesnis pumpavimo aukštis
- kuo didesnis naudojamų žarnų skersmuo
- kuo trumpesnės naudojamos žarnos
- kuo mažiau slėgio prarandama dėl prijungto priedo



Перед першим використанням приладу прочитати цю оригінальну інструкцію з експлуатації і вказівки з техніки безпеки, що додаються. Діяти відповідно до них. Збережіть їх для подальшого користування або для наступного власника.

Зміст

Загальні вказівки	UK	1
Ступінь небезпеки	UK	1
Захист навколишнього середовища	UK	1
Експлуатація	UK	1
Чищення	UK	2
Технічне обслуговування	UK	2
Транспортування	UK	2
Зберігання	UK	2
Спеціальне оснащення	UK	3
Допомога для усунення неполадок	UK	3
Технічні дані	UK	4

Загальні вказівки

Правильне застосування

Цей пристрій призначений для приватного використання і не пристосований до навантажень промислового використання.

Виробник не несе відповідальності за збитки, завдані невідповідним або неправильним використанням пристрою.

Пристрій призначений переважно для подачі чистої води (без розчинених газів) з (артезіанських) колодязів, яка може використовуватися для постачання до систем зрошування або побутового технічного водопостачання (злив для туалетів, вода для пральних машин тощо).

Пристрій не призначений для рециркуляції води в плавальних басейнах, садових ставках та фонтанах.

⚠ **ОБЕРЕЖНО**

Вода, яку подає даний пристрій, не є питною!

Рідини, що дозволяється перекачувати

■ Вода ступеня забруднення з розміром часток до 0,9 мм

■ Луг для прання

⚠ **ПОПЕРЕДЖЕННЯ**

Не дозволяється перекачування їдких, легкозаймистих або вибухонебезпечних речовин (наприклад, бензин, газ, нітророзчин), жирів, масел, нафти, солоної води і стоків з туалетів і замуленої води, що має меншу щільність, ніж вода. Температура рідини, що перекачується, не повинна перевищувати 35°C.

Пристрій не призначений для безперервної роботи насоса або для стаціонарного встановлення (наприклад, використання як піднімальний механізм, фонтанний насос).

Гарантія

У кожній країні діють умови гарантії, наданої відповідно фірмою-продавцем. Неполадки в роботі пристрою ми усуваємо безкоштовно протягом терміну дії гарантії, якщо вони викликані браком матеріалу чи помилками виготовлення. У випадку чинної гарантії звертіться до продавця чи в найближчий авторизований сервісний центр з документальним підтвердженням покупки.

Ступінь небезпеки

⚠ **НЕБЕЗПЕКА**

Для небезпеки, яка безпосередньо загрожує та призводить до тяжких травм чи смерті.

⚠ **ПОПЕРЕДЖЕННЯ**

Для потенційно можливої небезпечної ситуації, що може призвести до тяжких травм чи смерті.

⚠ **ОБЕРЕЖНО**

Вказівка щодо потенційно небезпечної ситуації, яка може спричинити отримання легких травм.

УВАГА

Вказівка щодо можливої потенційно небезпечної ситуації, що може спричинити матеріальні збитки.

Захист навколишнього середовища

	Матеріали упаковки піддаються переробці для повторного використання. Будь ласка, не викидайте пакувальні матеріали разом із домашнім сміттям, віддайте їх для на переробку.
	Старі пристрої містять цінні матеріали, які можуть перероблятися та підлягають передачі в пункти прийому вторинної сировини. Тому, будь ласка, утилізуйте старі пристрої за допомогою спеціальних систем збору сміття.

Інструкції із застосування компонентів (REACH)

Актуальні відомості про компоненти наведені на веб-вузлі за адресою:

www.kaercher.com/REACH

Експлуатація

Опис пристрою

- 1 Зворотний клапан (встановлений заздалегідь)
- 2 Підключення G1 (33,3 мм) внутрішня різьба
- 3 Розподільний щит/дистанційне керування
- 4 Sicherung
- 5 Перемикач Вмик./Вимик.
- 6 Мережевий кабель зі штекером
- 7 Кріпильна мотузка
- 8 Розпірна ніжка
- 9 Забірна решітка/фільтр грубого очищення
- 10 З'єднувальний адаптер для насосів G1
- 11 Штуцери діаметром 1" та 3/4"
- 12 Хомут для кріплення шланга
- 13 Вушка для прив'язного троса

Умови

Для забезпечення безперебійної роботи пристрою необхідно виконати наступні вимоги:

- Мінімальний діаметр труби колодязя: 15 см
- Величина водоносного шару достатня для забезпечення подачі води до насоса.

Вказівка:

Використовуються фільтрувальні труби для затримки крупних часток бруду.

⚠ **ОБЕРЕЖНО**

Небезпека внаслідок неправильного буріння.

→ Буріння свердловини повинен виконувати фахівець.

Підготовка

⚠ **ОБЕРЕЖНО**

Небезпека травмування та пошкоджень унаслідок перекидання пристрою.

Перед кожною операцією слід встановлювати пристрій на рівню поверхню та вживати заходів проти довольного скоочування.

- За допомогою гвинтів прикріпити розподільний щит до відповідної стіни.
- Прив'язний трос закріпити на обох вушках так, щоб насос висів прямо.

Малюнок **A**

Підключити садовий шланг або напірний трубопровід:

- У разі використання садового шланга слід прикрутити з'єднувальний адаптер до з'єднувального патрубку.

Додаткове ущільнення не потрібне.

- Прикрутити відповідний штуцер до з'єднувального адаптера.

- Вставити кінець шланга в штуцер та закріпити за допомогою хомута для шланга. Затягнути хомут для шланга за допомогою заскоченої муфти (прибл. 5 Нм).

- Опустити насос на прив'язному тросі в рідину для перекачування.

Щоб уникнути забруднення області всмоктування насос слід спочатку поставити на ґрунт, а потім ще раз підняти на висоту не менше 50 см. Розпірна ніжка захищає насос від занурення та забруднення.

- Зафіксувати прив'язний трос.

Малюнок **C**

Максимальна глибина занурення (h1) - це глибина, на яку насос можна встановити. Як правило, насос не потрібно встановлювати на максимальну глибину занурення.

Висота подачі (h2) - це різниця висот між рівнем води і висотою виходу води з кінця шланга подачі. Щоб насос міг забезпечувати подачу, слід не перевищувати максимальну висоту подачі насоса. Цього слід дотримуватися протягом всього часу роботи насоса, оскільки в разі падіння рівня води (через відкачування) висота подачі зростає.

Експлуатація

Для автоматичної роботи насоса рівень рідини над днищем насоса повинен складати не менше 18 см.

- Вставте мережевий штекер у розетку.
- Встановити вимикач в розподільному щиті в положення „I”.

⚠ **ОБЕРЕЖНО**

Сухий хід може пошкодити насос.

- Не залишати працюючий насос без нагляду.
- Як альтернативний варіант слід використовувати пристрій захисту від роботи насухо, або електронне реле тиску із запобіжником від роботи насухо (див. "Спеціальне приладдя").

Закінчення роботи

- Встановити вимикач в розподільному щиті в положення „0”.
- Витягнути штепсель з розетки.

Чищення

⚠ **НЕБЕЗПЕКА**

Небезпека поразки струмом. Перед проведенням будь-яких робіт по догляду та технічному обслуговуванню вимкнути пристрій і вийняти мережеву вилку з розетки.

Вказівка:

Забруднення можуть відкладатися й призводити до збоїв.

Слід регулярно промивати насос чистою водою.

- Встановити вимикач в розподільному щиті в положення „0”.
- Витягнути штепсель з розетки.
- Почистити забірну решітку спеціальною щіткою і прополоскати чистою водою.

Малюнок **B**

- Відгвинтити з'єднувальний адаптер від з'єднувального патрубку.
- Витягнути зворотний клапан.
- Пригвинтити з'єднувальний адаптер до з'єднувального патрубку.
- Приєднати садовий шланг до системи трубопроводів та адаптера насоса.
- Промити насос чистою водою.
- Встановити зворотний клапан. Забезпечити правильне положення зворотного клапана. Напис „Up” (Верх) повинен вказувати наверх.

Технічне обслуговування

Апарат не потребує профілактичного обслуговування.

Транспортування

⚠ **ОБЕРЕЖНО**

Для запобігання нещасним випадкам та травмуванню під час транспортування слід прийняти до відома вагу пристрою.

Транспортування транспортними засобами

- Зафіксувати прилад від зсування та перекидання.

Зберігання

⚠ **ОБЕРЕЖНО**

Для запобігання нещасним випадкам та травмуванню при виборі місця зберігання пристрою слід прийняти до відома вагу пристрою.

- Зберігати пристрій у горизонтальному положенні та вживати заходів проти мимовільного скоочування.

УВАГА

Мороз може пошкодити пристрій, що не був повністю спорожнений.

- Перед зберіганням слід повністю злити воду з пристрою.
- Прилад слід зберігати в захищеному від морозу приміщенні.

Спеціальне оснащення

Зображення зазначених далі спеціального приладдя ви знайдете на сторінці 4 даного керівництва.

2.645-148.0	Шланг Primoflex plus 3/4" -25 м	Садовий шланг з матеріалу, який не містить фталатів, діаметром 3/4" для з'єднання заглибного нагнітального насоса з пристроєм зрошування. Також доступні шланги іншої довжини і діаметра.
6.997-359.0	З'єднувальна деталь насоса, включ. зворотний клапан, маленька	Вакуумщільне підключення шланга до насоса. Для насосів із з'єднувальною різьбою G1 (33,3 мм) та шлангами діаметром 3/4" і 1", включаючи накидну гайку, шланговий хомут, плоске ущільнення та зворотний клапан.
6.997-473.0	З'єднувальний адаптер для насосів G1	Для з'єднання насосів із внутрішнім різьбленням підключення води.
6.997-355.0	Запобіжник від роботи насуху	Якщо через насос не нагнітається вода, запобіжник від роботи насуху захищає насос від uszkodжень і автоматично вимикає його. Зі з'єднаними різьбленням G1" (33,3 мм).
6.997-357.0	Електронний манометричний вимикач із запобіжником від роботи насуху	Ідеально підходить для переустаткування заглибного нагнітального насоса в автомат побутового водопостачання. Залежно від потреби у воді, насос автоматично вмикається й потім вимикається. Якщо через насос не нагнітається вода, запобіжник від роботи насуху захищає насос від uszkodжень і автоматично вимикає його. Зі з'єднувальною різьбою G1(33,3 мм).

Допомога для усунення неполадок

⚠ НЕБЕЗПЕКА

Щоб уникнути небезпеки, ремонт і установку запчастин деталей повинні виконувати тільки авторизовані сервісні центри.

До проведення будь-яких робіт слід вимкнути пристрій та витягнути штекер.

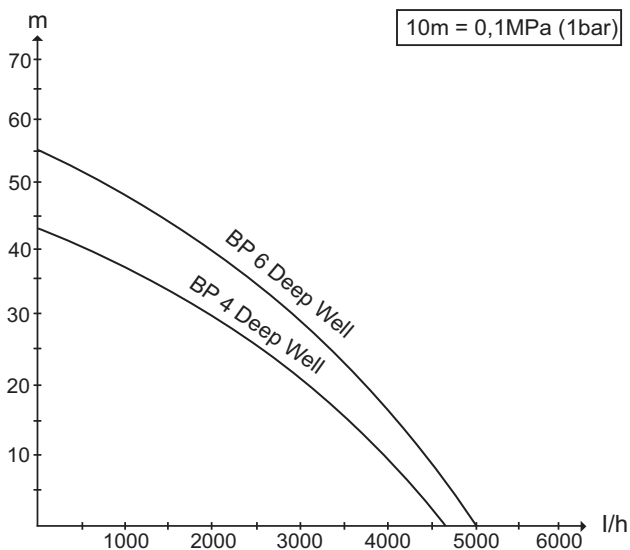
Несправність	Причина	Усунення
Насос працює, але не перекачує.	Повітря в насосі	Кілька разів увімкнути та вимкнути насос, поки не почнеться всмоктування рідини
	Зона всмоктування засмітилася	Вимкнути насос, витягнути мережеву вилку і прочистити область всмоктування.
	Рівень води нижче мінімального рівня	Занурити насос якнайглибше в рідину, що перекачується.
Насос не запускається або раптово зупинився в ході роботи	Переривання подачі живлення	Перевірити запобіжники і електричні з'єднання
	Захисне термореле двигуна відключило насос через перегрів.	Вимкнути насос, витягнути мережеву вилку, дати насосу охолонути, прочистити область всмоктування, уникати сухого ходу.
	Частки бруду забилися в зоні всмоктування	Вимкнути насос, витягнути мережеву вилку і прочистити область всмоктування.
	Спрацював запобіжник у розподільному щиті.	Вимкнути насос, витягнути мережеву вилку, очистити насос і в разі потреби прополоскати. Привести в дію запобіжник.
Знизилася продуктивність перекачування	Зона всмоктування засмітилася	Вимкнути насос, витягнути мережеву вилку і прочистити область всмоктування.
Занадто мала продуктивність перекачування	Продуктивність перекачування насоса залежить від висоти перекачування, діаметра й довжини шланга	Стежити за максимальною висотою перекачування, див. розділ "Технічні дані", при необхідності вибрати інший діаметр або довжину шланга
Розпірна ніжка несправна	Механічна дія на розпірну ніжку (падіння).	Відгвинтити розпірну ніжку за допомогою шестигранного ключа (на 6) і замінити (запасна деталь).

У разі виникнення питань чи неполадок допомогу охоче нададуть у філіалах фірми Kärcher. Адреси див. на звороті.

Технічні дані

		BP 4	BP 6
Напруга	V	230	230
Тип струму	Hz	50	50
Потужність P _{номинальна}	W	700	1000
Макс. об'єм перекачування	l/h	4600	5000
Макс. тиск	bar	4,3	5,5
Макс. висота перекачування	m	43	55
Макс. глибина опускання	m	12	27
Макс. розмір часток, допустимих для перекачування	mm	0,9	0,9
Макс. вміст твердих часток у воді	kg/m ³	1,0	1,0

Можливі зміни у конструкції пристрою!



Можливий обсяг подачі тим більше:

- чим менше висота перекачування
- чим більше діаметр використовуваних шлангів
- чим коротше використовувані шланги
- чим менше падіння тиску, обумовлене приєднанням додаткового обладнання



Бұйымыңызды алғаш рет қолдану алдында осы түпнұсқа пайдалану бойынша нұсқаулықты және қамтылған қауіпсіздік бойынша нұсқауларды оқып шығыңыз. Оларға сай әрекет етіңіз. Кітаптардың екеуін де кейін пайдалану немесе кейінгі пайдаланушылар үшін сақтап қойыңыз.

Мазмұны

Мазмұны	КК	1
Жалпы нұсқаулар	КК	1
Қауіп деңгейі	КК	1
Қоршаған ортаны қорғау	КК	1
Қолдану	КК	2
Тазалау	КК	2
Жөндеу	КК	2
Тасымалдау	КК	2
Бұйымның сақталынуы	КК	2
Арнауы жабдықтар	КК	3
Кедергілер болғанда көмек алу	КК	3
Техникалық мәліметтер	КК	4

Жалпы нұсқаулар

Бұйымды мақсатына сәйкес қолдану

Бұл құрылғы жеке қолданысқа арналған және өндірістік мақсаттармен қолданылуға арналмаған. Бұйым шығарушы, мақсатына сәйкес келмеген қолдану немесе қате қолдану арқылы пайда болатын зияндар үшін кепілдеме бермейді. Құрылғы үйдің суару жүйелеріне немесе сумен жабдықтау жүйесіне (дәретхана, кір жуғыш машина және т.б.) жіберуге болатын құдықтардан таза суды (еріген газсыз) тасымалдауға арналған. Құрылғы бассейндер, бақтағы тоғандар мен бұрқақтарда пайдаланылуға арналмаған.

△ АБАЙЛАҢЫЗ
Бұл құрылғымен тасымалданған су ішуге жарамайды!

Рұқсат етілген айдап қотарылатын сұйықтықтар

- 0,9 мм дән мөлшеріне дейін ластанған су
 - Жуғыш сілті
- △ ЕСКЕРТУ**
Улы, тез жанатын немесе жарылғыш заттар (мысалы, бензин, керосин, нитросілтілер), майлар, мұнай өнімдері, тұзды су мен дәретхана суы және суға қарағанда аққыштығы төмен ластанған суды қотаруға болмайды. Тасымалданатын сұйықтықтың температурасы 35°С-ден аспауы тиіс. Құрылғыны үздіксіз сору үшін немесе тұрақты инсталляция (мысалы, көтеру жүйелері, бұрқақ сорабы) ретінде пайдалануға болмайды.

Кепілдеме

Бұйымдарымыз үшін әр елде жауапты өтім серіктестеріміз тарапынан шығарылатын кепілдеме шарттары күште болады. Егер материалдардың ақаулығы немесе дайындау барысындағы қателіктер табылса, біз ықтимал ақаулықтарды кепіл мерзімі ішінде ақысыз жөндейміз. Кепіл мерзімі ішінде наразылықтарыңыз болса, аспапты сатқан сауда мекемесіне немесе жақындағы өкілетті сервистік қызмет көрсету орнына сатып алу чегін көрсетіп, хабарласыңыз.

Өндірілген күні көрсетілген түр кестесінде шифрланған.

Жеке сандардың мағынасы келесідей болады:

Мысалы: 30190

- | | |
|---|--------------------------------|
| 3 | Өндірілген жылы |
| 0 | Өндірілген ғасыры |
| 1 | Өндірілген онжылдық |
| 9 | Өндірілген айының екінші саны |
| 0 | Өндірілген айының бірінші саны |

Сонымен бұл мысалда 30190 коды 09 / (2)013 өндірілген күнін білдіреді.

Қауіп деңгейі

△ ҚАУІП

Бұл белгі тікелей түрде түсе алатын қауіпті білдіреді, осы қауіп ауыр дене жаралануына және ажалды апаттарға апаруы мүмкін.

△ ЕСКЕРТУ

Бұл белгі мүмкін болып қалатын бір жағдайды көрсетіп білдіреді, осы қауіп ауыр дене жаралануына және ажалды апаттарға апаруы мүмкін.

△ АБАЙЛАҢЫЗ

Жеңіл жарақаттануға апарып соғатын ықтимал қауіпті жағдайға нұсқау.

НАЗАР АУДАРЫҢЫЗ

Материалдық зиянға апарып соғатын ықтимал қауіпті жағдайға нұсқау.

Қоршаған ортаны қорғау

	Қаптау материалдары екінші өңдеуге жарамды. Қаптаманы үй қоқысына лақтырмауыңызды сұраймыз, оларды екінші өндеу үшін бөлек қойыңыз.
	Ескі бұйымдарда қайта өңделуге жіберілуі тиіс бағалы, қайта өңдеуге болатын материалдар бар. Ескі бұйымды қоршаған ортаға қауіпсіз түрде кәдеге жаратыңыз.

Құрамындағы заттар туралы анықтамалар (REACH)

Бұйымның құрамындағы заттар туралы соңғы мағлұматтарды астыда көрсетілген интернет беттерімізде оқи аласыз:

www.kaercher.com/REACH

Қолдану

Бұйым сипаттамасы

- 1 Қайтару клапаны (алдын ала орнатылған)
- 2 G1 қосылымы (33,3 мм) ішкі бұранда
- 3 Үлестіру жәшігі/қашықтықтан басқару
- 4 Қауіпсіздік
- 5 Қосу/ажырату
- 6 Электр тоққа қосу кабелі мен ашасы
- 7 Бекіту арқаны
- 8 Тұтқа
- 9 Сору торы/алдын ала тазалау сүзгісі
- 10 G1 сорабына арналған байланыс адаптері
- 11 1" және 3/4" шланг фитингілері
- 12 Шланг қамыты
- 13 Бекіту арқанына арналған ілмек

Алғышарттар

Құрылғының ақаусыз жұмысын қамтамасыз ету үшін келесі алғышарттар орындалуы керек:

- Қудық құбырының орташа диаметрі: 15 см
- Сорапқа су ағылуын қамтамасыз ету үшін, су ағызатын жабдық жеткілікті үлкен болуы керек.

Нұсқау:

Қоқыстың үлкен мөлшерін сүзу үшін сүзгіні пайдаланыңыз.

△ АБАЙЛАҢЫЗ

Дұрыс емес саңылаудан пайда болатын қатер.

→ Бұрғылауды маман жүзеге асыруы тиіс.

Дайындық

△ АБАЙЛАҢЫЗ

Құрылғы жерге құлаған жағдайда бұзылуы және зақымдалуы мүмкін.

Құрылғыны пайдаланбас бұрын тегіс жерге қойыңыз және артқа аударылып кетуден сақтаныз.

→ Бұрдалаы үлестіру жәшігін тиісті қабырғаға бекітіңіз.

→ Бекіту арқанын сорап тік орналасатындай екі жағынан ілмекпен бекітіңіз.

Сурет А

Бақ шлангісіне немесе тіреушеге жалғау:

- Бақ шлангісін пайдаланған кезде, байланыс адаптерін байланыс штуцеріне бұраңыз. Қосымша бекемдеудің қажеті жоқ.
- Тиісті шланг фитингісін байланыс адаптеріне бекітіңіз.
- Шланг ұшын шланг фитингісіне енгізіп, шланг қамытын бекітіңіз. Шланг қамытын трещеткамен (шамамен 5 Нм) тартып байлаңыз.
- Бекіту арқанымен сорапты қотарылатын сұйықтыққа салыңыз. Сору аймағында ластануды болдырмас үшін, сорапты алдымен топыраққа салып, содан кейін мин. 50 см жоғары тартыңыз. Тұтқа сорапты майысудан және ластанудан қорғайды.
- Бекіту арқанын сақтаңыз.

Сурет Б

Максималды тереңдік (h1) сорапты орнатуға болатын су тереңдігін білдіреді. Негізінде сорапты максималды тереңдікке енгізу міндетті емес. Қысым (h2) су деңгейі мен беріліс шлангінің ұшындағы судың шығыны арасындағы айырмашылықты білдіреді. Сорапқа қотаруға мүмкіндік беру үшін максималды қысым сақталуы қажет. Су деңгейі төмендеген сайын (айдап қотару барысында) қысым артатындықтан, сораптың жалпы жұмысын бақылау керек.

Қолдану

Сорап өздігінен сорғылауы үшін сұйықтық деңгейі жерден кем дегенде 18 см жоғары болуы керек.

- Электр ашасын электр розеткасына салыңыз.
- Қосу мен ажырату кезінде „I“ белгісі көрсетілуі керек.

△ АБАЙЛАҢЫЗ

Құрғақ ауаны айдап қотару сорапқа зиян келтіреді.

- Сорапты қолдану кезінде бақылаусыз қалдыруға болмайды.
- Сондай-ақ, құрғақ жүріс сақтандырғышы не электрондық құрғақ жүріс сақтандырғышы бар түймелі қосқышты қолдану керек (Қосымшаны қараңыз).

Жұмысты аяқтау

- Үлестіру жәшігін қосу мен ажырату кезінде „0“ белгісі көрсетілуі керек.
- Электр ашасын электр розеткасынан шығарып алыңыз.

Тазалау

△ ҚАУІП

Электрлік токтың соғу қаупі. Құрылғыға қызмет көрсету алдында құрылғыны өшіріп, электр ашасын розеткадан шығарыңыз.

Нұсқау:

Қоқыс жиналып, ақаулықтарға апарып соғуы мүмкін. Сорапты жүйелі түрде таза сумен шайып тұрыңыз.

- Үлестіру жәшігін қосу мен ажырату кезінде „0“ белгісі көрсетілуі керек.
- Электр ашасын электр розеткасынан шығарып алыңыз.
- Сору торын тиісті қыпшақпен тазалаңыз және таза сумен шайып тұрыңыз.

Сурет Б

- Байланыс адаптерін байланыс штуцерінен ажыратыңыз.
- Қайтару клапанын ажыратыңыз.
- Байланыс адаптерін байланыс штуцеріне жалғаңыз.
- Бақ шлангісін басқару жүйесіне және сорап адаптеріне жалғаңыз.
- Сорапты таза сумен шайыңыз.
- Қайтару клапанын орнатыңыз. Қайтару клапанының дұрыс орналасуына көз жеткізіңіз. „Ur“ белгісі жоғары қарай қарап тұруы керек.

Жөндеу

Құрылғы қызмет көрсетуді қажет етпейді.

Тасымалдау

△ АБАЙЛАҢЫЗ

Апаттар мен зақымдарды болдырмас үшін құрылғыны тасымалдаған кезде салмағына назар аударыңыз.

Ұшақтарда тасымалдау

- Құрылғыны сырғанап кетуден және соғылудан қорғаңыз.

Бұйымның сақталынуы

△ АБАЙЛАҢЫЗ

Апаттар мен зақымдарды болдырмас үшін сақтау орындарын таңдаған кезде құрылғының салмағына назар аударыңыз.

- Құрылғыны тегіс жерге қойып, домалап кетуден сақтау қажет.

НАЗАР АУДАРЫҢЫЗ

Толығымен босатылмаған құрылғыға аяздан зақым келуі мүмкін.

- Құрылғыны сақтауға қою алдында толығымен босату қажет.
- Бұйымды аяздан ұзақ жерде сақтаңыз.

Арнайы жабдықтар

Қосымша берілген арнайы жабдықтардың суреттерін осы нұсқаулықтың 4-бетінен таба аласыз.

2.645-148.0	PrimoFlex plus сорабы, 3/4" - 25 м	Батырылатын сорапты шығыс құрылғымен байланыстыруға арналған құрамында фталат жоқ 3/4" бақ шлангісі. Басқа ұзындықтар мен сапада жасалған үлгілері де бар.
6.997-359.0	Сорап фитингісі, соның ішінде қайтару клапаны, кішкентай	Шланғтарды сорапқа жалғайтын вакуумға төзімді қосылым Сораптарға арналған G1 (33,3 мм) байланыс бұрандасы және 3/4" және 1" шлангілер, соның ішінде алмалы гайка, шланг қысқышы және тегіс тығыздау мен қайтару клапаны.
6.997-473.0	G1 сорабына арналған байланыс адаптері	Сораптарды ішкі бұранда көмегімен су жабдықтарына қосуға арналған.
6.997-355.0	Құрғақ жүріс сақтандырғышы	Сораптан су ақпаған жағдайда, құрғақ жүріс сақтандырғышы сорапқа шығын келтірмей оны автоматты түрде сөндіреді. G1 (33,3 мм) байланыс бұрандасымен
6.997-357.0	Құрғақ жүріс сақтандырғышымен электрондық түймелі ажыратқыш	Үйдегі су жабдықтары үшін сорапты қалпына келтіру үшін таңдаулы. Су қажет болған жағдайда сорап автоматты түрде қосылады және ажыратылады. Сораптан су ақпаған жағдайда, құрғақ жүріс сақтандырғышы сорапқа шығын келтірмей оны автоматты түрде сөндіреді. G1 (33,3 мм) байланыс бұрандасымен

Кедергілер болғанда көмек алу

⚠ ҚАУІП

Бұзылуды болдырмау үшін, жөндеу жұмыстары мен қосалқы бөлшектерді орнату жұмыстарын тек өкілеттігі бар арнайы мамандарға тапсыруыңыз керек.

Бұйым бойынша өткізілетін барлық жұмыстар уақытында бұйымды міндетті түрде электр тоғынан шығарып, электр ашасының розеткадан шығарылып алынуы тиіс.

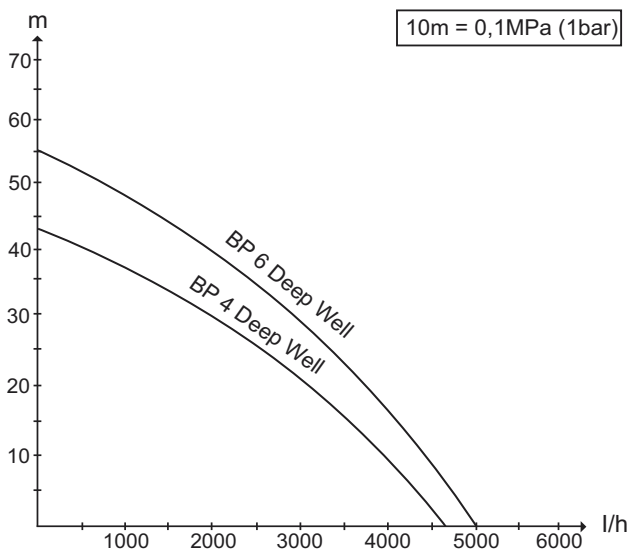
Мәселе	Себеп	Шешім
Сорап қосұлы, бірақ жұмыс істемейді.	Сорап ішінде ауа бар	Сораптың ішіндегі сұйықтық түгелдей ағуы үшін желілік штекерді бірнеше рет қосып ажырату қажет.
	Сору аймағы бітеліп қалған	Желілік штекерді тартып, сору аймағын тазартыңыз.
	Су деңгейі минималды деңгейден төмен	Сорапты қотарылатын сұйықтыққа мүмкіндігінше терең орнатыңыз.
Сорап қосылмайды немесе кенеттен тоқтап қалды.	Электр тоғы ажыратылды	Сақтандырғыштар мен электрлік байланыстарды тексеріңіз.
	Мотордың шамадан тыс қызуына байланысты мотордағы жылу қорғанысының ажыратқышы сорапты ажыратып тастады.	Желілік штекерді тартыңыз, сорапты суытыңыз, сору аймағын тазартыңыз, құрғақ жүрістің алдын алыңыз.
	Қоқыстар сору аймағында кептеліп қалған	Желілік штекерді тартып, сору аймағын тазартыңыз.
	Үлестіру жәшігіндегі сақтандырғыш өшірілді.	Сорапты ажыратыңыз, желілік штекерді тартыңыз, сорапты тазартыңыз және шайыңыз. Апаттық ажыратқышты іске қосыңыз.
Сору қабілеті нашарлады	Сору аймағы бітеліп қалған	Желілік штекерді тартып, сору аймағын тазартыңыз.
Сору қабілеті азайды	Сораптың сору қабілеті сору күшіне, шланг диаметріне және шланг ұзындығына байланысты болады	Максималды сору қабілетіне назар аударыңыз, техникалық мәліметтерді қараңыз, басқа диаметр және ұзындық мәндерін таңдаңыз.
Тұтқа ақауы	Тұтқаға механикалық әсер етілді (құлау).	Ақаулы тұтқаны алты қырлы кілтпен (SW6) бұраңыз және алмастырыңыз (қосалқы бөлшекпен).

Сурақтар немесе мәселелер пайда болған жағдайда KÄRCHER компаниясының өкілетті мамандары сізге көмек береді. Мекенжайларды беттің артқы жағында берілген.

Техникалық мәліметтер

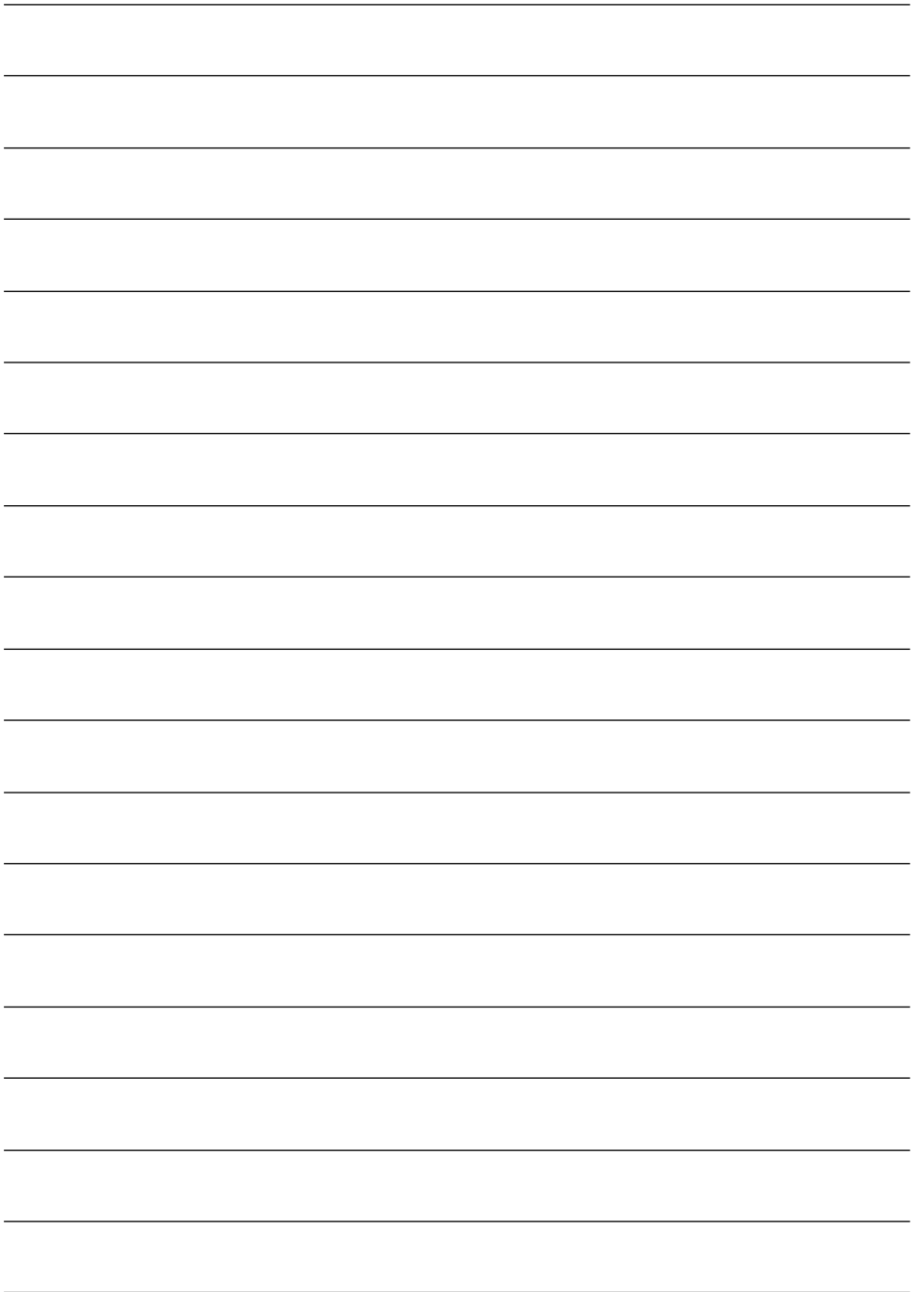
		BP 4	BP 6
Электр кернеуі	V	230	230
Электр тоқ түрі	Hz	50	50
Номиналдық қуаттылығы P	W	700	1000
Макс. беріліс көлемі	l/h	4600	5000
Макс. күші	bar	4,3	5,5
Макс. қысым	m	43	55
Макс. бату тереңдігі	m	12	27
Сорылатын қоқыстардың макс. көлемі	mm	0,9	0,9
Судағы минералдардың макс. үлесі	kg/m ³	1,0	1,0

Техникалық өзгерістер пайда болып қалуы мүмкін!



Сорылатын сұйықтықтың ықтимал көлемі келесі жағдайда артық:

- қысым азайған сайын
- қолданыстағы шлангілердің диаметрі үлкен болған сайын
- қолданыстағы шлангілер қысқа болған сайын
- жалғанған су жабдығы қысымды азайтқан сайын





<http://www.kaercher.com/dealersearch>

